



ПОСТАНОВЛЕНИЕ

АДМИНИСТРАЦИИ МУНИЦИПАЛЬНОГО ОБРАЗОВАНИЯ ПРИМОРСКО-АХТАРСКИЙ РАЙОН

От 28.06.2019

№ 974

г. Приморско-Ахтарск

Об утверждении Административного регламента по предоставлению муниципальной услуги «Выдача специального разрешения на движение по автомобильным дорогам местного значения тяжеловесного и (или) крупногабаритного транспортного средства»

В соответствии с Федеральным законом Российской Федерации от 27 июля 2010 № 210-ФЗ «Об организации предоставления государственных и муниципальных услуг», Федеральным законом Российской Федерации от 6 октября 2003 № 131-ФЗ «Об общих принципах организации местного самоуправления в Российской Федерации», Федерального закона от 8 ноября 2007 года № 257-ФЗ «Об автомобильных дорогах и дорожной деятельности в Российской Федерации и о внесении изменений в отдельные законодательные акты Российской Федерации», администрация муниципального образования Приморско-Ахтарский район **п о с т а н о в л я е т**:

1. Утвердить Административный регламент по предоставлению муниципальной услуги «Выдача специального разрешения на движение по автомобильным дорогам местного значения тяжеловесного и (или) крупногабаритного транспортного средства» согласно приложению к настоящему постановлению.

2. Признать утратившим силу постановление администрации муниципального образования Приморско-Ахтарский район от 28 июля 2016 года № 704 «Об утверждении Административного регламента по предоставлению муниципальной услуги «Выдача специального разрешения на движение по автомобильным дорогам местного значения тяжеловесного и (или) крупногабаритного транспортного средства».

3. Признать утратившим силу постановление администрации муниципального образования Приморско-Ахтарский район от 20 февраля 2017 года № 224 «О внесении изменений в постановление администрации муниципального образования Приморско-Ахтарский район от 28 июля 2016 года № 704 «Об утверждении Административного регламента по предоставлению муниципальной услуги «Выдача специального разрешения на движение по автомобильным дорогам местного значения тяжеловесного и (или) крупногабаритного транспортного средства».

4. Отделу по взаимодействию с общественными организациями и СМИ, пресс-служба администрации муниципального образования Приморско-Ахтарский район (Сляднев) официально опубликовать настоящее постановление в периодическом печатном издании – газета «Приазовье».

5. Отделу информатизации и связи администрации муниципального образования Приморско-Ахтарский район (Сергеев) разместить настоящее постановление на официальном сайте администрации муниципального образования Приморско-Ахтарский район в информационно-телекоммуникационной сети «Интернет» (<http://www.prahtarsk.ru>).

6. Контроль за выполнением настоящего постановления возложить на заместителя главы муниципального образования Приморско-Ахтарский С.А. Уманцева.

7. Постановление вступает в силу после его официального опубликования.

Глава муниципального образования
Приморско-Ахтарский район

 М.В. Бондаренко

**ПРИЛОЖЕНИЕ
УТВЕРЖДЕН**

постановлением администрации
муниципального образования
Приморско-Ахтарского района
от 28.06.2019 № 944

**АДМИНИСТРАТИВНЫЙ РЕГЛАМЕНТ
предоставления муниципальной услуги «Выдача специального
разрешения на движение по автомобильным дорогам местного значения
тяжеловесного и (или) крупногабаритного транспортного средства»**

Раздел 1. Общие положения

**Подраздел 1.1. Предмет регулирования
административного регламента**

1.1.1. Административный регламент предоставления муниципальной услуги «Выдача специального разрешения на движение по автомобильным дорогам местного значения тяжеловесного и (или) крупногабаритного транспортного средства» (далее - Регламент) разработан в целях повышения качества и доступности предоставления муниципальной услуги и определяет состав, последовательность, сроки и особенности выполнения административных процедур (действий) по предоставлению муниципальной услуги «Выдача специального разрешения на движение по автомобильным дорогам местного значения тяжеловесного и (или) крупногабаритного транспортного средства» (далее – муниципальная услуга), требования к порядку их выполнения, формы контроля за исполнением административного регламента, досудебный (внесудебный) порядок обжалования решений и действий (бездействия) муниципальных служащих, должностных лиц, администрации муниципального образования Приморско-Ахтарский район, предоставляющих муниципальную услугу.

Подраздел 1.2. Круг заявителей

1.2.1. Заявителями на получение муниципальной услуги в соответствии с Регламентом являются владельцы транспортных средств (физические и юридические лица, индивидуальные предприниматели) либо их уполномоченные представители (далее – заявители).

**Подраздел 1.3. Требования к порядку информирования
о предоставлении муниципальной услуги**

1.3.1. Предоставление муниципальной услуги осуществляется администрацией муниципального образования Приморско-Ахтарский район (далее – администрация, уполномоченный орган).

1.3.2. Информирование о предоставлении муниципальной услуги осуществляется:

в устной форме при личном обращении;

с использованием телефонной связи;

по письменным обращениям;

в форме электронного документа посредством направления на адрес электронной почты.

1.3.2.1. В многофункциональных центрах предоставления государственных и муниципальных услуг Краснодарского края при личном обращении.

1.3.2.2. Посредством размещения информации на официальном сайте администрации муниципального образования Приморско-Ахтарский район <http://www.prahtarsk.ru> (далее - официальный сайт), а также с использованием федеральной государственной информационной системы «Единый портал государственных и муниципальных услуг (функций)» (www.gosuslugi.ru) (далее – Единый портал), Портала государственных и муниципальных услуг (функций) Краснодарского края (www.pgu.krasnodar.ru) (далее – Региональный портал) в информационно-телекоммуникационной сети «Интернет».

1.3.2.3. Посредством размещения информационных стендов в МФЦ и Уполномоченном органе.

1.3.3. Консультирование по вопросам предоставления муниципальной услуги осуществляется бесплатно.

Специалист, осуществляющий консультирование (посредством телефона или лично) по вопросам предоставления муниципальной услуги, должен корректно и внимательно относиться к заявителям.

При консультировании по телефону специалист должен назвать свою фамилию, имя и отчество, должность, а затем в вежливой форме четко и подробно проинформировать обратившегося по интересующим его вопросам.

Если специалист не может ответить на вопрос самостоятельно, либо подготовка ответа требует продолжительного времени, он может предложить обратившемуся обратиться письменно, либо назначить другое удобное для заинтересованного лица время для получения информации.

Рекомендуемое время для телефонного разговора – не более 10 минут, личного устного информирования – не более 20 минут.

Письменное информирование заявителя по электронной почте осуществляется путем направления на адрес электронной почты заявителя электронного письма, содержащего полный и мотивированный ответ на поставленный вопрос.

Письменное информирование заявителя по почте осуществляется путем направления на почтовый адрес заявителя письма, содержащего полный и мотивированный ответ на поставленный вопрос.

1.3.4. Информация о местонахождении и графике работы, справочных телефонах, официальных сайтах уполномоченного органа размещаются на

официальном сайте в информационно-телекоммуникационной сети «Интернет»- <http://www.prahtarsk.ru>

Раздел 2. Стандарт предоставления муниципальной услуги

Подраздел 2.1. Наименование муниципальной услуги

Наименование муниципальной услуги - «Выдача специального разрешения на движение по автомобильным дорогам местного значения тяжеловесного и (или) крупногабаритного транспортного средства».

Подраздел 2.2. Наименование органа, предоставляющего муниципальную услугу

2.2.1. Предоставление муниципальной услуги осуществляется администрацией через сектор дорожного хозяйства и транспорта отдела ЖКХ и капитального строительства администрации (далее – отдел).

2.2.2. В предоставлении муниципальной услуги участвуют многофункциональные центры предоставления государственных и муниципальных услуг Краснодарского края (далее – МФЦ, многофункциональный центр).

Заявитель (представитель заявителя) независимо от его места жительства или места пребывания (для физических лиц, включая индивидуальных предпринимателей) либо места нахождения (для юридических лиц) имеет право на обращение в любой по его выбору МФЦ в пределах территории Краснодарского края для предоставления ему муниципальной услуги по экстерриториальному принципу.

Предоставление муниципальной услуги в МФЦ по экстерриториальному принципу осуществляется на основании соглашений о взаимодействии, заключенных уполномоченным МФЦ с администрацией.

2.2.3. В процессе предоставления муниципальной услуги уполномоченный орган взаимодействует с:

- ОГИБДД ОМВД России по Приморско-Ахтарскому району;
- МИФНС России № 10 по Краснодарскому краю;

- владельцами автомобильных дорог, по которым проходит маршрут движения тяжеловесного и (или) крупногабаритного транспортного средства (администрации городского и сельских поселений Приморско-Ахтарского района).

2.2.4. В соответствии с пунктом 3 части 1 статьи 7 Федерального закона от 27 июля 2010 года № 210-ФЗ «Об организации предоставления государственных и муниципальных услуг», органам, предоставляющим муниципальные услуги, установлен запрет требовать от заявителя осуществления иных действий, в том числе согласований, необходимых для получения муниципальной услуги и связанных с обращением в иные органы местного самоуправления, государственные органы, организации, за исключением получения услуг, включенных в перечень услуг, которые являются необходимыми и обязательными для предоставления муниципальных

услуг, утвержденный решением представительного органа местного самоуправления.

Подраздел 2.3. Описание результата предоставления муниципальной услуги

Результатом предоставления муниципальной услуги является выдача специального разрешения на движение по автомобильным дорогам местного значения транспортного средства, осуществляющего перевозки тяжеловесных и (или) крупногабаритных грузов, отказ в выдаче специального разрешения.

Результаты оформляются на бумажном носителе или в электронной форме в соответствии с требованиями действующего законодательства Российской Федерации.

Результаты предоставления муниципальной услуги по экстерриториальному принципу в виде электронных документов и (или) электронных образов документов заверяются главой муниципального образования Приморско-Ахтарский район, уполномоченным на принятие решения о предоставлении муниципальной услуги.

Для получения результата предоставления муниципальной услуги на бумажном носителе заявитель имеет право обратиться непосредственно в администрацию.

Подраздел 2.4. Срок предоставления муниципальной услуги, в том числе с учетом необходимости обращения в организации, участвующие в предоставлении муниципальной услуги, срок приостановления предоставления муниципальной услуги в случае, если возможность приостановления предусмотрена законодательством Российской Федерации, срок выдачи (направления) документов, являющихся результатом предоставления муниципальной услуги

В случае, если требуется согласование маршрута тяжеловесного и (или) крупногабаритного транспортного средства только с владельцами автомобильных дорог, по которым проходит такой маршрут, и при наличии соответствующих согласований, муниципальная услуга предоставляется в срок, не превышающий 11 рабочих дней с даты регистрации заявления.

В случае, если необходимо согласование маршрута движения тяжеловесного и (или) крупногабаритного транспортного средства с ОГИБДД ОМВД России по Приморско-Ахтарскому району муниципальная услуга предоставляется в течение 15 рабочих дней с даты регистрации заявления.

В случае, если для движения тяжеловесного и (или) крупногабаритного транспортного средства требуется оценка технического состояния автомобильных дорог, их укрепление или принятие специальных мер по обустройству автомобильных дорог, их участков, а также пересекающих автомобильную дорогу сооружений и инженерных коммуникаций, срок предоставления муниципальной услуги увеличивается на срок проведения указанных мероприятий.

Сроки и условия проведения оценки технического состояния автомобильных дорог, их укрепления или принятия специальных мер по обустройству автомобильных дорог, их участков, а также пересекающих автомобильную дорогу сооружений и инженерных коммуникаций, определяются в зависимости от объема выполняемых работ и срока возмещения лицом, в интересах которого осуществляются перевозки, расходов на осуществление такой оценки и принятие таких мер юридическим лицам и индивидуальным предпринимателям, осуществляющим такую оценку и принимающим такие меры.

Подраздел 2.5. Перечень нормативных правовых актов, регулирующих отношения, возникающие в связи с предоставлением муниципальной услуги, с указанием их реквизитов и источников официального опубликования

Перечень нормативных правовых актов, регулирующих предоставление муниципальной услуги, размещается на официальном сайте, Едином портале, Региональном портале.

Орган, предоставляющий муниципальную услугу, обеспечивает размещение и актуализацию перечня нормативных правовых актов, регулирующих предоставление муниципальной услуги, на своем официальном сайте, а также в соответствующем разделе федерального реестра.

Подраздел 2.6. Исчерпывающий перечень документов, необходимых в соответствии с нормативными правовыми актами для предоставления муниципальной услуги и услуг, которые являются необходимыми и обязательными для предоставления муниципальной услуги, подлежащих представлению заявителем, способы их получения заявителем, в том числе в электронной форме, порядок их представления

2.6.1. Документы и информация, которые заявитель должен представить самостоятельно:

1) заявление о предоставлении муниципальной услуги по форме, утвержденной Приказом Министерства транспорта Российской Федерации от 24 июля 2012 года № 258 «Об утверждении Порядка выдачи специального разрешения на движение по автомобильным дорогам транспортного средства, осуществляющего перевозки тяжеловесного и (или) крупногабаритных грузов» согласно приложению № 1 к Регламенту (подается или направляется в уполномоченный орган заявителем по его выбору лично или посредством почтовой связи на бумажном носителе либо в форме электронных документов с использованием информационно-телекоммуникационной сети «Интернет» с соблюдением установленных порядка и способов подачи таких заявлений).

Образец заполнения заявления приведен в Приложении № 2 к настоящему Регламенту.

В заявление указывается: наименование уполномоченного органа; наименование и организационно-правовая форма - для юридических лиц;

фамилия, имя, отчество с указанием статуса индивидуального предпринимателя - для индивидуальных предпринимателей; идентификационный номер налогоплательщика (далее - ИНН) и основной государственный регистрационный номер (далее - ОГРН или ОГРНИП) - для российских юридических лиц и индивидуальных предпринимателей; адрес (местонахождение) юридического лица; фамилия, имя, отчество руководителя; телефон; фамилия, имя, отчество, адрес места жительства, данные документа, удостоверяющего личность - для физических лиц и индивидуальных предпринимателей; банковские реквизиты (наименование банка, расчётный счёт, корреспондентский счёт, банковский индивидуальный код (далее - р/с, к/с, БИК).

В заявлении также указываются: исходящий номер и дата заявления, наименование, адрес и телефон владельца транспортного средства, маршрут движения (пункт отправления - пункт назначения с указанием их адресов в населенных пунктах, если маршрут проходит по улично-дорожной сети населенных пунктов), вид перевозки (местная), срок перевозки, количество поездок, характеристика груза (наименование, габариты, масса, делимость), сведения о транспортном средстве (автопоезде) (марка и модель транспортного средства (тягача, прицепа (полуприцепа)), государственный регистрационный знак транспортного средства (тягача, прицепа (полуприцепа)), параметры транспортного средства (автопоезда) (масса транспортного средства (автопоезда) без груза/с грузом, масса тягача, прицепа (полуприцепа)), расстояние между осями, нагрузки на оси, габариты транспортного средства (автопоезда) (длина, ширина, высота), минимальный радиус поворота с грузом, необходимость автомобиля сопровождения (прикрытия), предполагаемая максимальная скорость движения транспортного средства (автопоезда).

Заявление оформляется на русском языке машинописным текстом (буквами латинского алфавита возможно оформление адреса владельца транспортного средства, наименования владельца транспортного средства, груза, марок и моделей транспортных средств, их государственных регистрационных знаков).

Заявление и схема транспортного средства (автопоезда) заверяются подписью заявителя (для физических лиц), подписью руководителя или уполномоченного лица и печатью (для юридических лиц и индивидуальных предпринимателей);

2) копия документа, подтверждающего личность заявителя или личность представителя заявителя, если заявление представляется представителем заявителя (с предъявлением оригинала или в виде электронного образа такого документа, если заявление подается или направляется в форме электронного документа. Представления указанного в настоящем подпункте документа не требуется в случае представления заявления посредством отправки через личный кабинет Единого портала или Регионального портала, а также, если заявление подписано усиленной квалифицированной электронной подписью);

3) документ, подтверждающий полномочия представителя заявителя, в случае, если с заявлением о предоставлении муниципальной услуги обращается представитель заявителя (доверенность в виде электронного образа такого

документа, если заявление подается или направляется в форме электронного документа);

4) копия документов транспортного средства (паспорт транспортного средства или свидетельство о регистрации транспортного средства), с использованием которого планируется перевозка тяжеловесных и (или) крупногабаритных грузов;

5) схема транспортного средства (автопоезда), с использованием которого планируется перевозка тяжеловесных и (или) крупногабаритных грузов, с изображением размещения такого груза согласно приложению № 3 к Регламенту. На схеме транспортного средства изображается транспортное средство, планируемое к участию в перевозке, количество осей и колес на нем, взаимное расположение осей и колес, распределение нагрузки по осям и в случае неравномерного распределения нагрузки по длине оси – распределение на отдельные колеса;

б) сведения о технических требованиях к перевозке заявленного груза в транспортном положении.

2.6.2. Заявление и схема транспортного средства (автопоезда) заверяются подписью заявителя (для физических лиц), подписью руководителя или уполномоченного лица и печатью (для юридических лиц и индивидуальных предпринимателей).

2.6.3. Перечень документов, необходимых для предоставления муниципальной услуги, является исчерпывающим.

2.6.4. Документы, составленные на иностранном языке, подлежат переводу на русский язык. Верность перевода и подлинность подписи переводчика свидетельствуются в порядке, установленном законодательством о нотариате.

2.6.5. Заявителям обеспечивается возможность выбора способа подачи заявления о предоставлении муниципальной услуги: при личном обращении в Уполномоченный орган или в МФЦ, почтовой связью, с использованием средств факсимильной связи, в электронной форме.

2.6.6. В бумажном виде форма заявления может быть получена заявителем непосредственно в уполномоченном органе или МФЦ.

2.6.7. Заявление о предоставлении муниципальной услуги и сканированные копии документов, указанные в настоящем подразделе могут быть поданы в электронной форме через Единый портал, Региональный портал.

2.6.8. Копии документов, указанных в пункте 2.6.1 подраздела 2.6 раздела 2 настоящего Регламента представляются вместе с подлинниками, которые после сверки возвращаются заявителю.

В случае невозможности предоставления подлинников, предоставляются нотариально заверенные копии.

2.6.9. Заявителю обеспечивается прием документов, необходимых для предоставления услуги, через Единый портал, Региональный портал и регистрация запроса без необходимости повторного представления заявителем таких документов на бумажном носителе, если иное не установлено федеральными законами и принимаемыми в соответствии с ними актами Правительства Российской Федерации, законами Краснодарского края и

принимаемыми в соответствии с ними актами высшего исполнительного органа государственной власти Краснодарского края.

Предоставление услуги начинается с момента приема и регистрации уполномоченным органом электронных документов, необходимых для предоставления услуги, а также получения в установленном порядке информации об оплате услуги заявителем, за исключением случая, если для начала процедуры предоставления услуги в соответствии с законодательством требуется личная явка.

2.6.10. Заявитель вправе отозвать свое заявление на любой стадии рассмотрения, согласования или подготовки документа уполномоченным органом, обратившись с соответствующим заявлением в уполномоченный орган, в том числе в электронной форме, либо в МФЦ.

2.7. Исчерпывающий перечень документов, необходимых в соответствии с нормативными правовыми актами для предоставления муниципальной услуги и услуг, которые являются необходимыми и обязательными для предоставления муниципальной услуги, которые находятся в распоряжении государственных органов, органов местного самоуправления и иных органов, участвующих в предоставлении муниципальной услуги, и которые заявитель вправе представить, а также способы их получения заявителями, в том числе в электронной форме, порядок их представления

2.7.1. Предоставление документов, необходимых в соответствии с нормативными правовыми актами для предоставления муниципальной услуги, которые находятся в распоряжении государственных органов, органов местного самоуправления и иных органов, участвующих в предоставлении муниципальной услуги, являются:

- для заявителей – юридических лиц – выписка из Единого государственного реестра юридических лиц;
- для заявителей – индивидуальных предпринимателей – выписка из Единого государственного реестра индивидуальных предпринимателей, за исключением документов, которые заявитель должен представить самостоятельно.

2.7.2. Если заявителем по собственной инициативе вышеперечисленные документы не представлены, Отдел получает документы самостоятельно в порядке межведомственного взаимодействия при предоставлении муниципальных услуг.

Непредставление заявителем указанных в настоящем подразделе документов не является основанием для отказа заявителю в предоставлении муниципальной услуги.

2.7.3. Заявитель вправе представить копию платежного документа, подтверждающего факт оплаты государственной пошлины за выдачу специального разрешения, в уполномоченный орган по собственной инициативе.

Подраздел 2.8. Указание на запрет требовать от заявителя

2.8.1. Запрещено требовать от заявителя предоставления документов и информации, а также осуществления действий, указанных в части 1 статьи 7 Федерального закона от 27 июля 2010 года № 210-ФЗ «Об организации предоставления государственных и муниципальных услуг».

Подраздел 2.9. Исчерпывающий перечень оснований для отказа в приеме документов, необходимых для предоставления муниципальной услуги

2.9.1. Основанием для отказа в приеме документов, необходимых для предоставления муниципальной услуги, является:

заявление подписано лицом, не имеющим полномочий на подписание заявления;

поданное заявление не соответствует по форме и содержанию требованиям, предъявляемым к заявлению, согласно Приложениям № 1, 2 к настоящему Регламенту;

к заявлению не приложены документы, указанные в пункте 2.6.1;

несоблюдение установленных нормативными правовыми актами требований, предъявляемых к электронной подписи.

2.9.2. О наличии основания для отказа в приеме документов заявителя информирует специалист уполномоченного органа либо работник МФЦ (при обращении за услугой через МФЦ), ответственный за прием документов, объясняет заявителю содержание выявленных недостатков в представленных документах и предлагает принять меры по их устранению.

Уведомление об отказе в приеме документов, необходимых для предоставления муниципальной услуги подписывается работником МФЦ (при обращении за услугой через МФЦ) либо должностным лицом уполномоченного органа и выдается заявителю с указанием причин отказа не позднее одного рабочего дня со дня обращения заявителя за получением муниципальной услуги.

Не может быть отказано заявителю в приеме дополнительных документов при наличии намерения их сдать.

2.9.3. Отказ в приеме документов, необходимых для предоставления муниципальной услуги, не препятствует повторному обращению после устранения причины, послужившей основанием для отказа.

Подраздел 2.10. Исчерпывающий перечень оснований для приостановления или отказа в предоставлении муниципальной услуги

2.10.1. Основания для приостановления предоставления муниципальной услуги законодательством Российской Федерации:

Если требуется укрепление автомобильных дорог или проведение специальных мер по обустройству автомобильных дорог или их участков, а также пересекающих автомобильную дорогу сооружений и инженерных коммуникаций, определенных согласно проведенной оценке технического

состояния автомобильной дороги и в установленных законодательством случаях, предоставление муниципальной услуги приостанавливается до момента выполнения указанных мероприятий и возмещения юридическим лицам и индивидуальным предпринимателям расходов на осуществление такой оценки и принимающим такие меры;

2.10.2. Заявителю отказывается в предоставлении муниципальной услуги при наличии хотя бы одного из следующих оснований:

1) обращение за предоставлением муниципальной услуги лица, не относящегося к категории заявителей, в соответствии с подразделом 1.2 раздела 1 настоящего административного Регламента;

2) непредставление заявителем документов, указанных в подразделе 2.6 раздела 2 Регламента;

3) не соответствие сведений, представленных в заявлении и документах, необходимых для предоставления муниципальной услуги, техническим характеристикам транспортного средства и груза, а также технической возможности осуществления заявленной перевозки тяжеловесных и (или) крупногабаритных грузов;

4) представление заявителем документов в ненадлежащий орган;

5) не соблюдение установленных требований к перевозке делимого груза;

6) невозможность осуществления перевозки по заявленному маршруту транспортным средством с заявленными техническими характеристиками в связи с техническим состоянием автомобильной дороги, искусственного сооружения или инженерных коммуникаций, а также по требованиям безопасности дорожного движения, установленная при согласовании маршрута;

7) отсутствие согласия заявителя на:

проведение оценки технического состояния автомобильной дороги в установленных законодательством случаях;

принятие специальных мер по обустройству пересекающих автомобильную дорогу сооружений и инженерных коммуникаций, определенных согласно проведенной оценке технического состояния автомобильной дороги и в установленных законодательством случаях;

укрепление автомобильных дорог или принятие специальных мер по обустройству автомобильных дорог или их участков, определенных согласно проведенной оценке технического состояния автомобильной дороги и в установленных законодательством случаях;

8) заявителем не произведена оплата оценки технического состояния автомобильных дорог, их укрепления в случае, если такие работы были проведены по согласованию с заявителем;

9) заявителем не произведена оплата принятия специальных мер по обустройству автомобильных дорог, их участков, а также пересекающих автомобильную дорогу сооружений и инженерных коммуникаций, если такие работы были проведены по согласованию с заявителем;

10) заявителем не внесена плата в счет возмещения вреда, причиняемого автомобильным дорогам тяжеловесным транспортным средством;

11) отсутствие оригинала заявления и схемы автопоезда на момент выдачи специального разрешения, заверенных регистрационных документов

транспортного средства, если заявление и документы, необходимые для предоставления муниципальной услуги, направлялись в Отдел с использованием факсимильной связи.

2.10.3. Не допускается отказ в предоставлении муниципальной услуги в случае, если заявление и документы, необходимые для предоставления муниципальной услуги, поданы в соответствии с информацией о сроках и порядке предоставления муниципальной услуги, опубликованной на Едином Портале, Региональном портале и официальном сайте.

2.10.4. Отказ в предоставлении муниципальной услуги не препятствует повторному обращению после устранения причины, послужившей основанием для отказа.

Подраздел 2.11. Перечень услуг, которые являются необходимыми и обязательными для предоставления муниципальной услуги, в том числе сведения о документе (документах), выдаваемом (выдаваемых) организациями, участвующими в предоставлении муниципальной услуги

Услуги, которые являются необходимыми и обязательными для предоставления муниципальной услуги, отсутствуют.

Подраздел 2.12. Порядок, размер и основания взимания государственной пошлины или иной платы, взимаемой за предоставление муниципальной услуги

Оплата государственной пошлины за предоставление муниципальной услуги и уплата иных платежей, взимаемых в соответствии и в размере, установленном пунктом 111 статьи 333.33 Налогового кодекса Российской Федерации (часть вторая) от 5 августа 2000 года № 117-ФЗ.

Подраздел 2.13. Порядок, размер и основания взимания платы за предоставление услуг, которые являются необходимыми и обязательными для предоставления муниципальной услуги, включая информацию о методике расчета размера такой платы

Размер платы за услуги, указанные в подразделе 2.11 раздела 2 Регламента, определяется организациями, осуществляющими подготовку данных документов, в соответствии с требованиями действующего законодательства.

Подраздел 2.14. Максимальный срок ожидания в очереди при подаче запроса о предоставлении муниципальной услуги, услуги, предоставляемой организацией, участвующей в предоставлении муниципальной услуги, и при получении результата предоставления таких услуг

Срок ожидания в очереди при подаче заявления о предоставлении муниципальной услуги и документов, а также при получении результата предоставления муниципальной услуги на личном приеме не должен превышать 15 (пятнадцати) минут.

Подраздел 2.15. Срок и порядок регистрации запроса заявителя о предоставлении муниципальной услуги и услуги, предоставляемой организацией, участвующей в предоставлении муниципальной услуги, в том числе в электронной форме

Регистрация заявления о предоставлении муниципальной услуги и (или) документов (содержащихся в них сведений), необходимых для предоставления муниципальной услуги, в том числе при предоставлении муниципальной услуги в электронной форме посредством Единого портала, Регионального портала осуществляется в день их поступления в администрацию.

Регистрация заявления о предоставлении муниципальной услуги с документами, указанными в подразделе 2.6 раздела 2 Регламента, поступившими в выходной (нерабочий или праздничный) день, осуществляется в первый за ним рабочий день.

Срок регистрации заявления о предоставлении муниципальной услуги и документов (содержащихся в них сведений), представленных заявителем, не может превышать 20 (двадцати) минут.

Подраздел 2.16. Требования к помещениям, в которых предоставляется муниципальная услуга, к залу ожидания, местам для заполнения запросов о предоставлении муниципальной услуги, информационным стендам с образцами их заполнения и перечнем документов, необходимых для предоставления каждой муниципальной услуги, размещению и оформлению визуальной, текстовой и мультимедийной информации о порядке предоставления такой услуги, в том числе к обеспечению доступности для инвалидов указанных в объектах в соответствии с законодательством Российской Федерации о социальной защите инвалидов

2.16.1. Информация о графике (режиме) работы администрации, МФЦ размещается при входе в здание, в котором оно осуществляет свою деятельность, на видном месте.

Здание, в котором предоставляется муниципальная услуга, должно быть оборудовано отдельным входом для свободного доступа заявителей в помещение.

Вход в здание должен быть оборудован информационной табличкой (вывеской), содержащей информацию об администрации, а также оборудован удобной лестницей с поручнями, пандусами для беспрепятственного передвижения граждан.

Помещения, где осуществляется прием и выдача документов, оборудуются с учетом требований доступности для инвалидов в соответствии с

действующим законодательством Российской Федерации о социальной защите инвалидов, в том числе обеспечиваются:

условия для беспрепятственного доступа к объекту, на котором организовано предоставление услуг, к местам отдыха и предоставляемым услугам;

возможность самостоятельного передвижения по территории объекта, на котором организовано предоставление услуг, входа в такой объект и выхода из него, посадки в транспортное средство и высадки из него, в том числе с использованием кресла-коляски;

сопровождение инвалидов, имеющих стойкие расстройства функции зрения и самостоятельного передвижения, и оказание им помощи на объекте, на котором организовано предоставление услуг;

надлежащее размещение оборудования и носителей информации, необходимых для обеспечения беспрепятственного доступа инвалидов к объекту и предоставляемым услугам с учетом ограничений их жизнедеятельности;

дублирование необходимой для инвалидов звуковой и зрительной информации, а также надписей, знаков и иной текстовой и графической информации знаками, выполненными рельефно-точечным шрифтом Брайля, допуск сурдопереводчика и тифлосурдопереводчика;

допуск на объект, на котором организовано предоставление услуг, собаки-проводника при наличии документа, подтверждающего ее специальное обучение и выдаваемого в порядке, установленном законодательством Российской Федерации;

оказание работниками органа (учреждения), предоставляющего услуги населению, помощи инвалидам в преодолении барьеров, мешающих получению ими услуг наравне с другими органами.

2.16.2. Прием заявителей в МФЦ осуществляется в специально оборудованных помещениях; в уполномоченном органе – в отведенных для этого кабинетах.

Помещения, в которых предоставляется муниципальная услуга, должны соответствовать санитарно-гигиеническим правилам и нормативам, правилам пожарной безопасности, безопасности труда. Помещения оборудуются системами кондиционирования (охлаждения и нагрева) и вентилирования воздуха, средствами оповещения о возникновении чрезвычайной ситуации. На видном месте располагаются схемы размещения средств пожаротушения и путей эвакуации людей. Предусматривается оборудование доступного места общественного пользования (туалет).

Помещения МФЦ для работы с заявителями оборудуются электронной системой управления очередью, которая представляет собой комплекс программно-аппаратных средств, позволяющих оптимизировать управление очередями заявителей.

2.16.3. Помещения, предназначенные для приема заявителей в МФЦ, оборудуются информационными стендами.

Информационные стенды размещаются на видном, доступном месте.

Оформление информационных листов осуществляется удобным для

чтения шрифтом – TimesNewRoman, формат листа А4; текст – прописные буквы, размером шрифта № 16 – обычный, наименование – заглавные буквы, размером шрифта № 16 – жирный, поля – 1 см вкруговую. Тексты материалов должны быть напечатаны без исправлений, наиболее важная информация выделяется жирным шрифтом. При оформлении информационных материалов в виде образцов заявлений на получение муниципальной услуги, образцов заявлений, перечней документов требования к размеру шрифта и формату листа могут быть снижены.

2.16.4. Помещения для приема заявителей должны соответствовать комфортным для граждан условиям и оптимальным условиям работы специалистов уполномоченного органа, работников МФЦ и должны обеспечивать:

- комфортное расположение заявителя и специалиста уполномоченного органа, работника МФЦ;
- возможность и удобство оформления заявителем письменного обращения;
- телефонную связь;
- возможность копирования документов;
- доступ к нормативным правовым актам, регулирующим предоставление муниципальной услуги;
- наличие письменных принадлежностей и бумаги формата А4.

2.16.5. Для ожидания заявителями приема, заполнения необходимых для получения муниципальной услуги документов отводятся места, оборудованные стульями, столами (стойками). Для возможности оформления документов, заявители обеспечиваются ручками, бланками документов. Количество мест ожидания определяется исходя из фактической нагрузки и возможности их размещения в помещении. Места ожидания оборудуются стульями или скамейками (банкетками).

2.16.6. Прием заявителей при предоставлении муниципальной услуги осуществляется согласно графику (режиму) работы уполномоченного органа, МФЦ, указанному на официальном сайте.

2.16.7. Рабочие места специалистов, предоставляющих муниципальную услугу, оборудуются компьютерами и оргтехникой, позволяющими своевременно и в полном объеме получать справочную информацию по вопросам предоставления муниципальной услуги и организовать предоставление муниципальной услуги в полном объеме.

Подраздел 2.17. Показатели доступности и качества муниципальной услуги, в том числе количество взаимодействий заявителя с должностными лицами при предоставлении муниципальной услуги и их продолжительность, возможность либо невозможность получения муниципальной услуги в любом многофункциональном центре предоставления государственных и муниципальных услуг, по выбору заявителя (экстерриториальный принцип), возможность получения информации о ходе предоставления муниципальной услуги, в том числе с использованием информационно-коммуникационных технологий

2.17.1. Основными показателями доступности и качества муниципальной услуги являются:

количество взаимодействий заявителя с должностными лицами при предоставлении муниципальной услуги и их продолжительность;

возможность подачи заявления о предоставлении муниципальной услуги и выдачи заявителям документов по результатам предоставления муниципальной услуги в МФЦ;

возможность получения информации о ходе предоставления муниципальной услуги, в том числе с использованием порталов;

установление и соблюдение требований к помещениям, в которых предоставляется услуга;

установление и соблюдение срока предоставления муниципальной услуги, в том числе срока ожидания в очереди при подаче заявления и при получении результата предоставления муниципальной услуги;

количество заявлений, принятых с использованием информационно-телекоммуникационной сети общего пользования, в том числе посредством Единого портала и Регионального портала;

оперативность и достоверность предоставляемой информации;

отсутствие обоснованных жалоб;

доступность информационных материалов.

2.17.2. Заявителю (представителю заявителя) предоставляется возможность независимо от его места жительства или места пребывания (для физических лиц, включая индивидуальных предпринимателей) либо места нахождения (для юридических лиц), обращаться в любой по его выбору МФЦ в пределах территории Краснодарского края для предоставления ему муниципальной услуги по экстерриториальному принципу.

Подраздел 2.18. Иные требования, в том числе учитывающие особенности предоставления муниципальной услуги в многофункциональных центрах предоставления государственных и муниципальных услуг, особенности предоставления муниципальной услуги по экстерриториальному принципу и особенности предоставления муниципальной услуги в электронной форме

2.18.1. Для получения муниципальной услуги заявителям предоставляется возможность направить заявление о предоставлении муниципальной услуги, в том числе в форме электронного документа:

в уполномоченный орган посредством использования информационно-телекоммуникационных технологий, включая использование Единого портала и Регионального портала, с применением электронной подписи, вид которой должен соответствовать требованиям постановления Правительства Российской Федерации от 25 июня 2012 года № 634 «О видах электронной подписи, использование которых допускается при обращении за получением государственных и муниципальных услуг» (далее - электронная подпись).

2.18.2. При обращении в МФЦ муниципальная услуга предоставляется с

учетом принципа экстерриториальности, в соответствии с которым заявитель вправе выбрать для обращения за получением муниципальной услуги МФЦ, расположенный на территории Краснодарского края, независимо от места регистрации заявителя на территории Краснодарского края, места расположения на территории Краснодарского края объектов недвижимости.

2.18.3. МФЦ при обращении заявителя (представителя заявителя) за предоставлением муниципальной услуги осуществляют:

формирование электронных документов и (или) электронных образов заявления, документов, принятых от заявителя (представителя заявителя), копий документов личного хранения, принятых от заявителя (представителя заявителя), обеспечивая их заверение электронной подписью в установленном порядке;

направление с использованием информационно-телекоммуникационных технологий электронных документов и (или) электронных образов документов, заверенных уполномоченным должностным лицом многофункционального центра, в уполномоченный орган.

2.18.4. При направлении заявлений и документов в электронной форме с использованием Единого портала, Регионального портала заявление и документы должны быть подписаны усиленной квалифицированной электронной подписью в соответствии с требованиями Федерального закона от 6 апреля 2011 № 63-ФЗ «Об электронной подписи» и постановления Правительства Российской Федерации от 25 июня 2012 года № 634 «О видах электронной подписи, использование которых допускается при обращении за получением государственных и муниципальных услуг».

Раздел 3. Состав, последовательность и сроки выполнения административных процедур (действий), требования к порядку их выполнения, в том числе особенности выполнения административных процедур (действий) в электронной форме

Подраздел 3.1. Состав, последовательность и сроки выполнения административных процедур, требования к порядку их выполнения

3.1.1. Предоставление муниципальной услуги включает в себя следующие административные процедуры (действия):

- 1) прием заявления и прилагаемых к нему документов, регистрация заявления и выдача заявителю расписки в получении заявления и документов;
- 2) формирование и направление уполномоченным органом межведомственных запросов в органы (организации), участвующие в предоставлении муниципальной услуги (в случае непредставления документов, указанных в подразделе 2.7 раздела 2 Регламента, заявителем самостоятельно);
- 3) рассмотрение заявления и прилагаемых к нему документов уполномоченным органом и формирование результата предоставления муниципальной услуги в соответствии с заявлением либо принятие решения об отказе в предоставлении муниципальной услуги;
- 4) выдача заявителю результата предоставления муниципальной услуги;

3.1.2. Прием заявления и прилагаемых к нему документов, регистрация

заявления и выдача заявителю расписки в получении заявления и документов.

3.1.2.1. Основанием для начала административной процедуры является обращение гражданина в уполномоченный орган, в том числе посредством использования информационно-телекоммуникационных технологий, включая использование Единого портала, Регионального портала, с заявлением и документами, указанными в подразделе 2.6 раздела 2 Регламента.

В целях предоставления муниципальной услуги, в том числе осуществляется прием заявителей по предварительной записи.

Запись на прием проводится посредством Единого портала, Регионального портала.

Заявителю предоставляется возможность записи в любые свободные для приема дату и время в пределах установленного в уполномоченном органе, МФЦ графика приема заявителей.

Уполномоченный орган, МФЦ не вправе требовать от заявителя совершения иных действий, кроме прохождения идентификации и аутентификации в соответствии с нормативными правовыми актами Российской Федерации, указания цели приема, а также предоставления сведений, необходимых для расчета длительности временного интервала, который необходимо забронировать для приема.

3.1.2.2. При обращении заявителя в администрацию ответственный специалист при приеме заявления:

устанавливает личность заявителя, в том числе проверяет документ, удостоверяющий личность, проверяет полномочия заявителя, в том числе полномочия представителя действовать от его имени;

устанавливает предмет обращения;

проверяет соответствие представленных документов установленным требованиям, удостоверяясь, что:

документы в установленных законодательством случаях нотариально удостоверены, скреплены печатями (при наличии печати), имеют надлежащие подписи сторон или определенных законодательством должностных лиц;

тексты документов написаны разборчиво;

фамилии, имена и отчества физических лиц, адреса их мест жительства написаны полностью;

в документах нет подчисток, приписок, зачеркнутых слов и иных не оговоренных в них исправлений;

документы не исполнены карандашом;

документы не имеют серьезных повреждений, наличие которых не позволяет однозначно истолковать их содержание;

срок действия документов не истек;

документы содержат информацию, необходимую для предоставления муниципальной услуги, указанной в заявлении;

документы представлены в полном объеме;

осуществляет копирование (сканирование) документов, предусмотренных пунктами 1-7, 9, 10, 14, 17 и 18 части 6 статьи 7 Федерального закона от 27 июля 2010 года № 210-ФЗ «Об организации предоставления государственных и муниципальных услуг» (далее - документы личного хранения) и

представленных заявителем, в случае, если заявитель самостоятельно не представил копии документов личного хранения, а в соответствии с настоящим Регламентом, для ее предоставления необходимо представление копии документа личного хранения;

формирует электронные документы и (или) электронные образы заявления, документов, принятых от заявителя (представителя заявителя), копий документов личного хранения, принятых от заявителя (представителя заявителя), обеспечивая их заверение электронной подписью в установленном порядке;

если представленные копии документов нотариально не заверены, сличает копии документов с их подлинными экземплярами, после чего ниже реквизита документа «Подпись» проставляет заверительную надпись: «Верно»; должность лица, заверившего копию документа; личную подпись; расшифровку подписи (инициалы, фамилия); дату заверения; печать. При заверении копий документов, объем которых превышает 1 (один) лист заверяет отдельно каждый лист копии таким же способом, либо проставляет заверительную надпись, на оборотной стороне последнего листа копии прошитого, пронумерован документа, причем заверительная надпись дополняется указанием количества листов копии (выписки из документа): «Всего в копии __ л.» и скрепляется оттиском печати (за исключением нотариально заверенных документов);

при установлении фактов, указанных в подразделе 2.9 раздела 2 Регламента, уведомляет заявителя о наличии препятствий в приеме документов, необходимых для предоставления муниципальной услуги, объясняет заявителю содержание выявленных недостатков в представленных документах и предлагает принять меры по их устранению;

при отсутствии оснований для отказа в приеме документов регистрирует заявление и выдает заявителю копию заявления с отметкой о принятии заявления (дата принятия и подпись специалиста отдела).

3.1.2.3. Срок административной процедуры по приему заявления и прилагаемых к нему документов, регистрации заявления и выдаче заявителю расписки в получении заявления и документов—1 (один) рабочий день.

3.1.2.4. Критерием принятия решения по данной административной процедуре является отсутствие оснований для отказа в приеме документов, необходимых для предоставления муниципальной услуги.

3.1.2.5. Результатом административной процедуры по приему заявления и прилагаемых к нему документов, регистрации заявления и выдаче заявителю расписки в получении заявления и документов является прием и регистрация заявления и прилагаемых к нему документов.

3.1.2.6. Способом фиксации результата административной процедуры является регистрация заявления и прилагаемых документов в порядке, установленном правилами делопроизводства администрации.

3.1.3. Формирование и направление уполномоченным органом межведомственных запросов в органы (организации), участвующие в предоставлении муниципальной услуги (в случае непредставления документов, указанных в подразделе 2.7 раздела 2 Регламента, заявителем самостоятельно)

3.1.3.1. Основанием для начала процедуры является получение пакета документов из МФЦ либо регистрация ответственным специалистом заявления с предоставленным заявителем пакетом документов.

3.1.3.2. В течение 1 (одного) рабочего дня при получении документов и заявления ответственный специалист осуществляет следующие действия:

1) выявляет отсутствие документов, которые в соответствии с подразделом 2.7 раздела 2 Регламента находятся в распоряжении государственных и иных органов, участвующих в предоставлении муниципальной услуги, не представленных заявителем самостоятельно;

2) подготавливает и направляет в день регистрации заявления в рамках межведомственного информационного взаимодействия в органы, участвующие в предоставлении муниципальной услуги, межведомственные запросы о предоставлении документов и информации, необходимых для предоставления услуги, а также о предоставлении запрашиваемых сведений в форме электронного документа, согласно утвержденным формам запроса, который подписывается электронной цифровой подписью, или межведомственный запрос о предоставлении запрашиваемых сведений на бумажном носителе, согласно требованиям, предусмотренным пунктами 1-8 части 1 статьи 7.2 Федерального закона от 27 июля 2010 года № 210-ФЗ «Об организации предоставления государственных и муниципальных услуг».

Подготовленные межведомственные запросы направляются ответственным специалистом с использованием единой системы межведомственного электронного взаимодействия и подключаемых к ней региональных систем межведомственного электронного взаимодействия (при наличии технической возможности) с использованием совместимых средств криптографической защиты информации и применением электронной подписи сотрудников, в том числе посредством электронных сервисов, внесенных в единый реестр систем межведомственного электронного взаимодействия (далее - СМЭВ), либо на бумажном носителе, подписанном уполномоченным должностным лицом уполномоченного органа, по почте, курьером или посредством факсимильной связи, при отсутствии технической возможности направления межведомственного запроса.

Направление запросов допускается только с целью предоставления муниципальной услуги.

В случае если в течение 5 (пяти) рабочих дней ответ на запрос, переданный с использованием средств СМЭВ, не поступил в уполномоченный орган, направление повторного запроса по каналам СМЭВ не допускается. Повторный запрос должен быть направлен на бумажном носителе.

3.1.3.3. Ответы на запросы, направленные в письменной форме, органы (организации), участвующие в предоставлении муниципальной услуги, направляют в пределах своей компетенции в уполномоченный орган.

3.1.3.4. Критерием принятия решения по данной административной процедуре является необходимость межведомственного запроса, с целью предоставления муниципальной услуги.

3.1.3.5. Результатом исполнения административной процедуры является сформированный пакет документов для рассмотрения заявления

уполномоченным органом.

3.1.3.6. Способ фиксации результата административной процедуры: приобщение поступившей информации к пакету документов, представленных заявителем.

3.1.4. Рассмотрение заявления и прилагаемых к нему документов уполномоченным органом и формирование результата предоставления муниципальной услуги в соответствии с заявлением либо принятие решения об отказе в предоставлении муниципальной услуги.

3.1.4.1. Основанием для начала административной процедуры является получение ответственным специалистом заявления и прилагаемого к нему полного пакета документов, предусмотренных подразделами 2.6, 2.7 раздела 2 Регламента.

3.1.4.2. После получения документов, запрашиваемых в рамках межведомственного взаимодействия, осуществляется проверка полученных документов в течение одного рабочего дня, который учитывается в срок принятия решения о выдаче специального разрешения или об отказе в его выдаче.

Исполнитель, при рассмотрении представленных заявителем документов в течение четырех рабочих дней со дня регистрации заявления проверяет:

- 1) наличие полномочий на выдачу специального разрешения по заявленному маршруту;
- 2) соответствие сведений, указанных в заявлении и документах, необходимых для предоставления государственной услуги, на соответствие техническим характеристикам транспортного средства и груза, а также технической возможности осуществления движения заявленного тяжеловесного и (или) крупногабаритного транспортного средства;
- 3) информацию о государственной регистрации в качестве индивидуального предпринимателя или юридического лица;
- 4) соблюдение требований к перевозке делимого груза.

В случае принятия решения об оформлении специального разрешения исполнитель:

- 1) устанавливает путь следования по заявленному маршруту;
- 2) определяет владельцев автомобильных дорог по пути следования заявленного маршрута;
- 3) направляет в адрес владельцев автомобильных дорог, по дорогам которых проходит маршрут, часть маршрута, запрос на согласование маршрута тяжеловесного и (или) крупногабаритного транспортного средства, в котором указываются: наименование органа, направившего запрос, исходящий номер и дата заявки, вид перевозки; маршрут движения (участок маршрута); наименование и адрес владельца транспортного средства; государственный регистрационный знак транспортного средства; предполагаемый срок и количество поездок; характеристика груза (наименование, габариты, масса); параметры транспортного средства (автопоезда) (расстояние между осями, нагрузки на оси, количество осей, масса транспортного средства (автопоезда) без груза/с грузом; габариты транспортного средства (автопоезда)); необходимость автомобиля прикрытия (сопровождения); предполагаемая

скорость движения, подпись должностного лица (в случае направления заявки на бумажном носителе).

Согласование маршрута транспортного средства осуществляется путем предоставления документа о согласовании, в том числе посредством факсимильной связи, электронной почты или путем применения единой системы межведомственного электронного взаимодействия с использованием электронной подписи или ведомственных информационных систем.

В случае, если требуется оценка технического состояния автомобильных дорог, в том числе в случае, когда масса транспортного средства (автопоезда) с грузом или без груза превышает фактическую грузоподъемность искусственных дорожных сооружений, расположенных по маршруту движения тяжеловесного транспортного средства, владельцы автомобильных дорог в течение двух рабочих дней с даты регистрации запроса направляют в Отдел информацию о необходимости проведения оценки технического состояния автомобильных дорог или их участков и о предполагаемых расходах на осуществление указанной оценки. Исполнитель информирует об этом заявителя.

Дальнейшее согласование маршрута тяжеловесного и (или) крупногабаритного транспортного средства, производится в соответствии с Федеральным законом от 8 ноября 2007 года N 257-ФЗ "Об автомобильных дорогах и о дорожной деятельности в Российской Федерации и о внесении изменений в отдельные законодательные акты Российской Федерации", включая согласования с владельцами пересекающих автомобильную дорогу сооружений и инженерных коммуникаций, если для осуществления движения тяжеловесных и (или) крупногабаритных транспортных средств требуется принятие специальных мер по обустройству пересекающих автомобильную дорогу сооружений и инженерных коммуникаций.

После получения согласований маршрута тяжеловесного и (или) крупногабаритного транспортного средства от всех владельцев автомобильных дорог, входящих в указанный маршрут, Отдел оформляет специальное разрешение и в случаях, установленных Федеральным законом от 8 ноября 2007 года N 257-ФЗ "Об автомобильных дорогах и о дорожной деятельности в Российской Федерации и о внесении изменений в отдельные законодательные акты Российской Федерации", направляет в адрес ОГИБДД ОМВД России по Приморско-Ахтарскому району запрос на согласование маршрута тяжеловесного и (или) крупногабаритного транспортного средства, котором состоит из оформленного специального разрешения с приложением копий документов, указанных в подпунктах 4 - 6 пункта 2.6.1 Регламента, копий согласований маршрута транспортного средства и, при необходимости, проекта организации дорожного движения.

3.1.4.3. На основании рассмотрения документов, представленных заявителем и полученных от организаций, участвующих в предоставлении муниципальной услуги в порядке межведомственного взаимодействия, ответственный специалист:

при наличии оснований для отказа в предоставлении муниципальной услуги, указанных в пункте 2.10.2 подраздела 2.10 раздела 2 Регламента, в

течение четырех рабочих дней со дня регистрации заявления подготавливает проект письменного уведомления администрации об отказе в предоставлении муниципальной услуги заявителю с указанием всех оснований для отказа и после подписания его главой муниципального образования Приморско-Ахтарский район в течение четырех рабочих дней со дня подписания уведомления об отказе направляет заявителю почтой либо выдает на руки, или передает с сопроводительным письмом в МФЦ для выдачи заявителю;

при отсутствии оснований для отказа в предоставлении муниципальной услуги, указанных в пункте 2.10.2 подраздела 2.10 раздела 2 Регламента, подготавливает специальное разрешение на движение по автомобильным дорогам тяжеловесного и (или) крупногабаритного транспортного средства.

3.1.4.4. Срок исполнения административной процедуры четыре рабочих дня, за исключением случая, указанного в абзаце втором подпункта 3.1.4.3 подраздела 3.1 раздела 3 Регламента.

3.1.4.5. Критерием принятия решения по данной административной процедуре является отсутствие оснований для приостановления или отказа в предоставлении муниципальной услуги.

3.1.4.6. Результатом административной процедуры является: специальное разрешение на движение по автомобильным дорогам тяжеловесного и (или) крупногабаритного транспортного средства; письменное уведомление администрации об отказе в предоставлении муниципальной услуги.

3.1.5. Выдача заявителю результата предоставления муниципальной услуги.

3.1.5.1. В качестве результата предоставления муниципальной услуги заявитель по его выбору вправе получить:

а) в форме электронного документа, подписанного уполномоченным должностным лицом с использованием усиленной квалифицированной электронной подписи;

б) на бумажном носителе.

Заявитель вправе получить результат предоставления муниципальной услуги в форме электронного документа или документа на бумажном носителе в течение срока действия результата предоставления муниципальной услуги.

3.1.5.2. Ответственный специалист:

вручает (направляет) заявителю соответствующий результат предоставления муниципальной услуги;

при выдаче документов нарочно ответственный специалист устанавливает личность заявителя, знакомит заявителя с содержанием документов и выдает их;

заявитель подтверждает получение документов личной подписью с расшифровкой в соответствующей графе журнала регистрации.

При получении результата предоставления муниципальной услуги по выбору заявителя в форме электронного документа ответственный специалист уведомляет заявителя в срок один рабочий день со дня подготовки результата предоставления муниципальной услуги.

3.1.5.3. Обращение заявителя с документами, предусмотренными

подразделом 2.6 раздела 2 Регламента, не может быть оставлено без рассмотрения или рассмотрено с нарушением сроков по причине продолжительного отсутствия (отпуск, командировка, болезнь и т.д.) или увольнения ответственного специалиста.

3.1.5.4. Срок исполнения административной процедуры по выдаче заявителю результата предоставления муниципальной услуги:

если требуется согласование маршрута тяжеловесного и (или) крупногабаритного транспортного средства только с владельцами автомобильных дорог, по которым проходит такой маршрут, и при наличии соответствующих согласований, муниципальная услуга предоставляется в срок, не превышающий 11 рабочих дней с даты регистрации заявления;

в случае, если необходимо согласование маршрута движения тяжеловесного и (или) крупногабаритного транспортного средства с ОГИБДД ОМВД России по Приморско-Ахтарскому району муниципальная услуга предоставляется в течение 15 рабочих дней с даты регистрации заявления;

в случае, если для движения тяжеловесного и (или) крупногабаритного транспортного средства требуется оценка технического состояния автомобильных дорог, их укрепление или принятие специальных мер по обустройству автомобильных дорог, их участков, а также пересекающих автомобильную дорогу сооружений и инженерных коммуникаций, срок предоставления муниципальной услуги увеличивается на срок проведения указанных мероприятий.

3.1.5.5. Критерием принятия решения по данной административной процедуре является наличие результата предоставления муниципальной услуги, который предоставляется заявителю.

3.1.5.6. Результатом административной процедуры является выдача (направление) заявителю:

уведомления об отказе в предоставлении муниципальной услуги;
специального разрешения на движение по автомобильным дорогам тяжеловесного и (или) крупногабаритного транспортного средства.

3.1.6. Заявитель вправе отозвать свое заявление на любой стадии рассмотрения, согласования или подготовки документа уполномоченным органом, обратившись с соответствующим заявлением в уполномоченный орган, в том числе в электронной форме, либо в МФЦ.

3.2. Особенности осуществления административных процедур (действий) в электронной форме, в том числе с использованием Единого портала государственных и муниципальных услуг (функций), в соответствии с положениями статьи 10 Федерального закона от 27 июля 2010 года № 210-ФЗ «Об организации предоставления государственных и муниципальных услуг»

3.2.1. Предоставление муниципальной услуги включает в себя следующие административные процедуры (действия) в электронной форме:

1) получение информации о порядке и сроках предоставления муниципальной услуги;

2) запись на прием в МФЦ для подачи запроса о предоставлении муниципальной услуги (далее - запрос);

3) формирование запроса о предоставлении муниципальной услуги;

4) прием и регистрация органом (организацией) запроса и иных документов, необходимых для предоставления муниципальной услуги;

5) оплата государственной пошлины за предоставление муниципальной услуги и уплата иных платежей, взимаемых в соответствии с законодательством Российской Федерации;

6) получение результата предоставления муниципальной услуги;

7) получение сведений о ходе выполнения запроса;

8) осуществление оценки качества предоставления услуги;

9) досудебное (внесудебное) обжалование решений и действий (бездействия) органа (организации), должностного лица органа (организации) либо государственного или муниципального служащего.

3.2.2. Получение информации о порядке и сроках предоставления муниципальной услуги.

Информация о предоставлении муниципальной услуги размещается на Едином портале, Региональном портале, официальном сайте.

На Едином портале, Региональном портале и официальном сайте размещается следующая информация:

1) исчерпывающий перечень документов, необходимых для предоставления муниципальной услуги, требования к оформлению указанных документов, а также перечень документов, которые заявитель вправе представить по собственной инициативе;

2) круг заявителей;

3) срок предоставления муниципальной услуги;

4) результаты предоставления муниципальной услуги, порядок представления документа, являющегося результатом предоставления муниципальной услуги;

5) размер государственной пошлины, взимаемой за предоставление муниципальной услуги;

6) исчерпывающий перечень оснований для приостановления или отказа в предоставлении муниципальной услуги;

7) о праве заявителя на досудебное (внесудебное) обжалование действий (бездействия) и решений, принятых (осуществляемых) в ходе предоставления муниципальной услуги;

8) формы заявлений (уведомлений, сообщений), используемые при предоставлении муниципальной услуги.

Информация на Едином портале, Региональном портале и официальном сайте о порядке и сроках предоставления муниципальной услуги на основании сведений, содержащихся в федеральной государственной информационной системе «Федеральный реестр государственных и муниципальных услуг (функций)», региональной государственной информационной системе «Реестр государственных услуг (функций) Краснодарского края», предоставляется заявителю бесплатно.

Не допускается отказ в приеме запроса и иных документов, необходимых для предоставления муниципальной услуги, а также отказ в предоставлении муниципальной услуги в случае, если запрос и документы, необходимые для предоставления муниципальной услуги, поданы в соответствии с информацией о сроках и порядке предоставления муниципальной услуги, опубликованной на Едином портале, Региональном портале и официальном сайте.

Доступ к информации о сроках и порядке предоставления муниципальной услуги осуществляется без выполнения заявителем каких-либо требований, в том числе без использования программного обеспечения, установка которого на технические средства заявителя требует заключения лицензионного или иного соглашения с правообладателем программного обеспечения, предусматривающего взимание платы, регистрацию или авторизацию заявителя или предоставление им персональных данных.

3.2.3. Запись на прием в орган (организацию), МФЦ для подачи запроса о предоставлении муниципальной услуги.

В целях предоставления муниципальной услуги, в том числе осуществляется прием заявителей по предварительной записи.

Основанием для начала административной процедуры является обращение заявителя на Региональный портал, Единый портал многофункциональных центров предоставления государственных и муниципальных услуг Краснодарского края (далее - Единый портал МФЦ КК) с целью получения муниципальной услуги по предварительной записи.

Запись на прием проводится посредством Регионального портала, Единого портала МФЦ КК.

Заявителю предоставляется возможность записи в любые свободные для приема даты и время в пределах установленного в МФЦ графика приема заявителей.

МФЦ не вправе требовать от заявителя совершения иных действий, кроме прохождения идентификации и аутентификации в соответствии с нормативными правовыми актами Российской Федерации, указания цели приема, а также предоставления сведений, необходимых для расчета длительности временного интервала, который необходимо забронировать для приема.

Критерием принятия решения по данной административной процедуре является наличие свободных для приема даты и времени в пределах установленного в МФЦ графика приема заявителей.

Результатом административной процедуры является получение заявителем:

с использованием средств Регионального портала в личном кабинете заявителя уведомления о записи на прием в МФЦ;

с использованием средств Единого портала МФЦ КК уведомления о записи на прием в МФЦ на данном портале.

Способом фиксации результата административной процедуры является сформированное уведомление о записи на прием в МФЦ.

3.2.4. Формирование запроса о предоставлении муниципальной услуги.

3.2.4.1. Основанием для начала административной процедуры является авторизация заявителя с использованием учетной записи в Единой системе идентификации и аутентификации на Едином портале, Региональном портале с целью подачи в орган, предоставляющий муниципальную услугу, запроса о предоставлении муниципальной услуги в электронном виде.

3.2.4.2. Формирование запроса заявителем осуществляется посредством заполнения электронной формы запроса на Едином портале, Региональном портале без необходимости дополнительной подачи запроса в какой-либо иной форме.

На Едином портале, Региональном портале размещаются образцы заполнения электронной формы запроса.

3.2.4.3. Форматно-логическая проверка сформированного запроса осуществляется автоматически после заполнения заявителем каждого из полей электронной формы запроса. При выявлении некорректно заполненного поля электронной формы запроса заявитель уведомляется о характере выявленной ошибки и порядке ее устранения посредством информационного сообщения непосредственно в электронной форме запроса.

3.2.4.4. При формировании запроса заявителю обеспечивается:

а) возможность копирования и сохранения запроса и иных документов, указанных в подразделе 2.6 раздела 2 Регламента, необходимых для предоставления муниципальной услуги;

б) возможность заполнения несколькими заявителями одной электронной формы запроса при обращении за услугами, предполагающими направление совместного запроса несколькими заявителями;

в) возможность печати на бумажном носителе копии электронной формы запроса;

г) сохранение ранее введенных в электронную форму запроса значений в любой момент по желанию пользователя, в том числе при возникновении ошибок ввода и возврате для повторного ввода значений в электронную форму запроса;

д) заполнение полей электронной формы запроса до начала ввода сведений заявителем с использованием сведений, размещенных в Единой системе идентификации и аутентификации и сведений, опубликованных на Едином портале, Региональном портале в части, касающейся сведений, отсутствующих в Единой системе идентификации и аутентификации;

е) возможность вернуться на любой из этапов заполнения электронной формы запроса без потери ранее введенной информации;

ж) возможность доступа заявителя на Едином портале, Региональном портале к ранее поданным им запросам в течение не менее одного года, а также частично сформированных запросов - в течение не менее 3 месяцев.

3.2.4.5. Сформированный и подписанный запрос, и иные документы, указанные в подразделе 2.6. раздела 2 Регламента, необходимые для предоставления муниципальной услуги, направляются в орган (организацию) посредством Единого портала, Регионального портала.

3.2.4.6. Критерием принятия решения по данной административной процедуре является корректное заполнение заявителем полей электронной формы запроса о предоставлении муниципальной услуги в электронном виде.

3.2.4.7. Формирование запроса заявителем осуществляется посредством заполнения электронной формы запроса на Едином портале, Региональном портале.

3.2.4.8. Результатом административной процедуры является получение органом, предоставляющим муниципальную услугу, в электронной форме заявления и прилагаемых к нему документов посредством Единого портала, Регионального портала.

3.2.4.9. Способом фиксации результата административной процедуры является регистрация запроса (заявления) посредством Единого портала, Регионального портала и получение заявителем соответствующего уведомления в личном кабинете.

3.2.5. Прием и регистрация органом (организацией) запроса и иных документов, необходимых для предоставления муниципальной услуги.

3.2.5.1. Основанием для начала административной процедуры является получение органом, предоставляющим муниципальную услугу, заявления и прилагаемых к нему документов, направленных заявителем посредством Единого портала, Регионального.

3.2.5.2. Уполномоченный орган обеспечивает прием документов, необходимых для предоставления муниципальной услуги, и регистрацию запроса без необходимости повторного представления заявителем таких документов на бумажном носителе.

Срок регистрации запроса один рабочий день.

Предоставление муниципальной услуги начинается с момента приема и регистрации уполномоченным органом электронных документов, необходимых для предоставления муниципальной услуги, а также получения в установленном порядке информации об оплате муниципальной услуги заявителем.

3.2.5.3. При отправке запроса посредством Единого портала, Регионального портала автоматически осуществляется форматно-логическая проверка сформированного запроса в порядке, определяемом уполномоченным на предоставление муниципальной услуги органом, после заполнения заявителем каждого из полей электронной формы запроса. При выявлении некорректно заполненного поля электронной формы запроса заявитель уведомляется о характере выявленной ошибки и порядке ее устранения посредством информационного сообщения непосредственно в электронной форме запроса.

При успешной отправке запросу присваивается уникальный номер, по которому в личном кабинете заявителя посредством Единого портала, Регионального портала заявителю будет представлена информация о ходе выполнения указанного запроса.

После принятия запроса должностным лицом, уполномоченным на предоставление муниципальной услуги, запросу в личном кабинете

заявителя посредством Единого портала, Регионального портала присваивается статус, подтверждающий его регистрацию.

При получении запроса в электронной форме должностным лицом, уполномоченным на предоставление муниципальной услуги, проверяется наличие оснований для отказа в приеме запроса, указанных в подразделе 2.9 раздела 2 Регламента.

При наличии хотя бы одного из указанных оснований должностное лицо, ответственное за предоставление муниципальной услуги, в срок, не превышающий срок предоставления муниципальной услуги, подготавливает письмо об отказе в приеме документов для предоставления муниципальной услуги.

3.2.5.4. Критерием принятия решения по данной административной процедуре является отсутствие оснований для отказа в приеме документов, необходимых для предоставления муниципальной услуги.

3.2.5.5. Результатом административной процедуры является регистрация поступивших в орган, предоставляющий муниципальную услугу, в электронной форме заявления и прилагаемых к нему документов.

3.2.5.6. Способом фиксации результата административной процедуры является присвоение регистрационного номера поступившему запросу или сформированному органом, предоставляющему муниципальную услугу, уведомлению об отказе в приеме документов.

3.2.6. Оплата государственной пошлины за предоставление муниципальной услуги и уплата иных платежей, взимаемых в соответствии с законодательством Российской Федерации.

3.2.6.1. Основанием для начала административной процедуры является наличие предусмотренной законодательством Российской Федерации государственной пошлины за предоставление муниципальной услуги.

Оплата государственной пошлины за предоставление муниципальной услуги осуществляется заявителем с использованием Единого портала, Регионального портала по предварительно заполненным уполномоченным органом реквизитам.

При оплате государственной пошлины за предоставление муниципальной услуги заявителю обеспечивается возможность сохранения платежного документа, заполненного или частично заполненного, а также печати на бумажном носителе копии заполненного платежного документа.

В платежном документе указывается уникальный идентификатор начисления и идентификатор плательщика.

Заявитель информируется о совершении факта оплаты государственной пошлины за предоставление муниципальной услуги посредством Единого портала, Регионального портала.

Уполномоченный орган не вправе требовать от заявителя предоставления документов, подтверждающих внесение заявителем платы за предоставление муниципальной услуги.

3.2.6.2. Предоставление информации об оплате государственной пошлины за предоставление муниципальной услуги осуществляется с использованием информации, содержащейся в Государственной

информационной системе о государственных и муниципальных платежах, если иное не предусмотрено федеральными законами.

3.2.6.3. Критерием принятия решения по данной административной процедуре является перечисление заявителем денежных средств на оплату государственной пошлины организации предоставляющей муниципальную услугу в электронном виде.

3.2.6.4. Результатом административной процедуры является оплата заявителем государственной пошлины за предоставление муниципальной услуги в электронном виде.

3.2.6.5. Способом фиксации результата административной процедуры является платежный документ с указанием уникального идентификатора начисления и идентификатора плательщика платежа, а также сведения о факте оплаты, содержащиеся в Государственной информационной системе о государственных и муниципальных платежах.

3.2.7. Получение результата предоставления муниципальной услуги.

3.2.7.1. Основанием для начала административной процедуры является готовый к выдаче результат предоставления муниципальной услуги.

3.2.7.2. В качестве результата предоставления муниципальной услуги заявитель по его выбору вправе получить:

а) в форме электронного документа, подписанного уполномоченным должностным лицом с использованием усиленной квалифицированной электронной подписи;

б) на бумажном носителе.

Заявитель вправе получить результат предоставления муниципальной услуги в форме электронного документа или документа на бумажном носителе в течение срока действия результата предоставления муниципальной услуги.

3.2.7.3. Критерием принятия решения по данной административной процедуре является наличие результата предоставления муниципальной услуги, который предоставляется заявителю.

3.2.7.4. Результатом административной процедуры является выдача (направление) заявителю документов, являющихся результатом предоставления муниципальной услуги.

3.2.7.5. Способом фиксации результата выполнения административной процедуры (получение результата предоставления муниципальной услуги в форме электронного документа, подписанного усиленной квалифицированной электронной подписью уполномоченного должностного лица) является уведомление о готовности результата предоставления муниципальной услуги в личном кабинете заявителя на Едином портале, Региональном портале.

3.2.8. Получение сведений о ходе выполнения запроса.

3.2.8.1. Основанием для начала административной процедуры является обращение заявителя на Единый портал, Региональный портал.

Заявитель имеет возможность получения информации о ходе выполнения заявления о предоставлении муниципальной услуги с использованием Единого портала и Регионального портала.

3.2.8.2. Информация о ходе предоставления муниципальной услуги

направляется заявителю в виде уведомления в срок, не превышающий 1 (одного) рабочего дня после завершения выполнения соответствующего действия, на адрес электронной почты или с использованием средств Единого портала, Регионального портала по выбору заявителя.

При предоставлении муниципальной услуги в электронной форме заявителю направляется:

а) уведомление о записи на прием в МФЦ, содержащее сведения о дате, времени и месте приема;

б) уведомление о приеме и регистрации запроса и иных документов, необходимых для предоставления муниципальной услуги, содержащее сведения о факте приема запроса и документов, необходимых для предоставления услуги, и начале процедуры предоставления услуги, а также сведения о дате и времени окончания предоставления услуги либо мотивированный отказ в приеме запроса и иных документов, необходимых для предоставления услуги;

в) уведомление о факте получения информации, подтверждающей оплату услуги;

г) уведомление о результатах рассмотрения документов, необходимых для предоставления услуги, содержащее сведения о принятии положительного решения о предоставлении услуги и возможности получить результат предоставления услуги либо мотивированный отказ в предоставлении услуги.

3.2.8.3. Критерием принятия решения по данной административной процедуре является обращение заявителя на Единый портал, Региональный портал, с целью получения муниципальной услуги.

3.2.8.4. Результатом административной процедуры является получение заявителем сведений о ходе выполнения запроса в виде уведомлений на адрес электронной почты или в личном кабинете на Едином портале, Региональном портале по выбору заявителя.

3.2.8.5. Способом фиксации результата административной процедуры является отображение текущего статуса предоставления муниципальной услуги в личном кабинете заявителя на Едином портале, Региональном портале в электронной форме.

3.2.9. Осуществление оценки качества предоставления муниципальной услуги.

3.2.9.1. Основанием для начала административной процедуры является окончание предоставления муниципальной услуги заявителю.

3.2.9.2. Заявителям обеспечивается возможность оценить доступность и качество муниципальной услуги на Едином портале.

3.2.9.3. Критерием принятия решения по данной административной процедуре является согласие заявителя осуществить оценку доступности и качества муниципальной услуги, с использованием средств Единого портала.

3.2.9.4. Результатом административной процедуры является оценка доступности и качества муниципальной услуги на Едином портале.

3.2.9.5. Способом фиксации результата административной процедуры является уведомление об осуществлении оценки доступности и качества муниципальной услуги на Едином портале

3.2.10. Досудебное (внесудебное) обжалование решений и действий (бездействия) органа (организации), должностного лица органа (организации) либо государственного или муниципального служащего.

3.2.10.1. Основанием для начала административной процедуры является обращение заявителя в орган, предоставляющий муниципальную услугу с целью получения муниципальной услуги.

3.2.10.2. Заявителю обеспечивается возможность направления жалобы на решения и действия (бездействие) органа, предоставляющего муниципальную услугу, должностного лица органа, предоставляющего муниципальную услугу, муниципального служащего в соответствии со статьей 11.2 Федерального закона от 27 июля 2010 года № 210-ФЗ «Об организации предоставления государственных и муниципальных услуг» с использованием портала федеральной государственной информационной системы, обеспечивающей процесс досудебного (внесудебного) обжалования решений и действий (бездействия), совершенных при предоставлении государственных и муниципальных услуг органами, предоставляющими государственные и муниципальные услуги, их должностными лицами, государственными и муниципальными служащими с использованием информационно-телекоммуникационной сети «Интернет» (далее - система досудебного обжалования).

При направлении жалобы в электронном виде посредством системы досудебного обжалования с использованием информационно-телекоммуникационной сети «Интернет», ответ заявителю направляется посредством системы досудебного обжалования, а также способом, указанным заявителем при подаче жалобы.

3.2.10.3. Критерием принятия решения по данной административной процедуре является неудовлетворенность заявителя решениями и действиями (бездействиями) органа, предоставляющего муниципальную услугу, должностного лица органа, предоставляющего муниципальную услугу, муниципального служащего.

3.2.10.4. Результатом административной процедуры является направление жалобы заявителя в орган предоставляющий муниципальную услугу, поданной с использованием системы досудебного обжалования в электронном виде.

3.2.10.5. Способом фиксации результата административной процедуры является регистрация жалобы заявителя, а также результата рассмотрения жалобы в системе досудебного обжалования.

3.3. Порядок исправления допущенных опечаток и (или) ошибок в выданных в результате предоставления муниципальной услуги документах

3.3.1. В случае выявления заявителем в выданных в результате предоставления муниципальной услуги документах опечаток и (или) ошибок, допущенных уполномоченным органом, должностным лицом уполномоченного органа, муниципальным служащим, МФЦ, работником МФЦ, заявитель представляет в уполномоченный орган, МФЦ заявление об исправлении таких

опечаток и (или) ошибок.

Заявление должно содержать:

- 1) фамилию, имя, отчество (последнее – при наличии), контактная информация заявителя;
- 2) наименование уполномоченного органа, выдавшего документы, в которых заявитель выявил опечатки и (или) ошибки;
- 3) реквизиты документов, в которых заявитель выявил опечатки и (или) ошибки;
- 4) описание опечаток и (или) ошибок, выявленных заявителем;
- 5) указание способа информирования заявителя о ходе рассмотрения вопроса об исправлении опечаток и (или) ошибок, выявленных заявителем, и замене документов, а также представления (направления) результата рассмотрения заявления либо уведомления об отказе в исправлении опечаток и (или) ошибок.

Заявитель прилагает к заявлению копии документов, требующих исправления и замены.

3.3.2. Основанием для начала административной процедуры является обращение заявителя в уполномоченный орган об исправлении допущенных уполномоченным органом, должностным лицом уполномоченного органа, муниципальным служащим опечаток и ошибок в выданных в результате предоставления муниципальной услуги документах.

3.3.3. Ответственный специалист уполномоченного органа в срок, не превышающий 3 (трех) рабочих дней со дня поступления соответствующего заявления, проводит проверку указанных в заявлении сведений.

3.3.4. В случае подтверждения факта наличия опечаток и (или) ошибок в выданных в результате предоставления муниципальной услуги документах ответственный специалист уполномоченного органа осуществляет их замену в срок, не превышающий 10 (десяти) рабочих дней со дня поступления соответствующего заявления.

В случае не подтверждения факта наличия опечаток и (или) ошибок в выданных в результате предоставления муниципальной услуги документах ответственный специалист уполномоченного органа готовит уведомления об отказе заявителю в исправлении опечаток и (или) ошибок в срок, не превышающий 5 (пяти) рабочих дней со дня поступления соответствующего заявления, и после его подписания главой муниципального образования Приморско-Ахтарский район направляет заявителю в срок, не превышающий 2 (двух) рабочих дней со дня подписания и регистрации уведомления.

3.3.5. Критерием принятия решения по административной процедуре является наличие или отсутствие таких опечаток и (или) ошибок.

3.3.6. Результатом административной процедуры является исправление уполномоченным органом допущенных им опечаток и ошибок в выданных в результате предоставления муниципальной услуги документах и их замена.

3.3.7. Заявитель вправе обжаловать в досудебном порядке отказ уполномоченного органа, должностного лица уполномоченного органа, МФЦ, работника МФЦ в исправлении допущенных ими опечаток и ошибок в выданных в результате предоставления муниципальной услуги документах

либо нарушение установленного срока таких исправлений в порядке, установленном разделом 5 Регламента.

Раздел 4. Формы контроля за предоставлением муниципальной услуги

Подраздел 4.1. Порядок осуществления текущего контроля за соблюдением и исполнением ответственными должностными лицами положений регламента и иных нормативных правовых актов, устанавливающих требования к предоставлению муниципальной услуги, а также принятием ими решений

4.1.1. Должностные лица, муниципальные служащие, участвующие в предоставлении муниципальной услуги, руководствуются положениями Регламента.

При предоставлении муниципальной услуги гражданину гарантируется право на получение информации о своих правах, обязанностях и условиях оказания муниципальной услуги; защиту сведений о персональных данных; уважительное отношение со стороны должностных лиц.

4.1.2. Текущий контроль и координация последовательности действий, определенных административными процедурами, по предоставлению муниципальной услуги должностными лицами уполномоченного органа осуществляется постоянно непосредственно их начальниками путем проведения проверок.

4.1.3. Проверки полноты и качества предоставления муниципальной услуги включают в себя проведение проверок, выявление и устранение нарушений прав заявителей, рассмотрение, принятие решений и подготовку ответов на обращения заявителей, содержащих жалобы на действия (бездействие) и решения должностных лиц уполномоченного органа, ответственных за предоставление муниципальной услуги.

Подраздел 4.2. Порядок и периодичность осуществления плановых и внеплановых проверок полноты и качества предоставления муниципальной услуги, в том числе порядок и формы контроля за полнотой и качеством предоставления муниципальной услуги

4.2.1. Контроль за полнотой и качеством предоставления муниципальной услуги включает в себя проведение плановых и внеплановых проверок.

4.2.2. Плановые и внеплановые проверки могут проводиться главой муниципального образования Приморско-Ахтарский район, заместителем главы муниципального образования Приморско-Ахтарский район, курирующим отраслевой (функциональный) орган, через который предоставляется муниципальная услуга.

4.2.3. Проведение плановых проверок, полноты и качества предоставления муниципальной услуги осуществляется в соответствии с утвержденным графиком, но не реже 1 (одного) раза в год.

4.2.4. Внеплановые проверки проводятся по обращениям юридических и физических лиц с жалобами на нарушение их прав и законных интересов в ходе предоставления муниципальной услуги, а также на основании документов и сведений, указывающих на нарушение исполнения Регламента.

4.2.5. В ходе плановых и внеплановых проверок:

1) проверяется знание ответственными специалистами требований Регламента, нормативных правовых актов, устанавливающих требования к предоставлению муниципальной услуги;

2) проверяется соблюдение сроков и последовательности исполнения административных процедур;

3) выявляются нарушения прав заявителей, недостатки, допущенные в ходе предоставления муниципальной услуги.

Подраздел 4.3. Ответственность должностных лиц уполномоченного органа, предоставляющего муниципальную услугу, за решения и действия (бездействие), принимаемые (осуществляемые) ими в ходе предоставления муниципальной услуги

4.3.1. По результатам проведенных проверок в случае выявления нарушения порядка предоставления муниципальной услуги, прав заявителей виновные лица привлекаются к ответственности в соответствии с законодательством Российской Федерации, и принимаются меры по устранению нарушений.

4.3.2. Должностные лица, муниципальные служащие, участвующие в предоставлении муниципальной услуги, несут персональную ответственность за принятие решения и действия (бездействие) при предоставлении муниципальной услуги.

4.3.3. Персональная ответственность устанавливается в должностных регламентах в соответствии с требованиями законодательства Российской Федерации.

Подраздел 4.4. Положения, характеризующие требования к порядку и формам контроля за предоставлением муниципальной услуги, в том числе со стороны граждан, их объединений и организаций

4.4.1. Контроль за предоставлением муниципальной услуги осуществляется в форме проверки соблюдения последовательности действий, определенных административными процедурами по исполнению муниципальной услуги, принятием решений должностными лицами, соблюдения и исполнения должностными лицами уполномоченного органа нормативных правовых актов Российской Федерации, Краснодарского края, а также положений Регламента.

4.4.2. Порядок и формы контроля за предоставлением муниципальной услуги со стороны уполномоченных должностных лиц администрации должен быть постоянным, всесторонним, объективным и эффективным.

4.4.3. Должностные лица, осуществляющие контроль за предоставлением муниципальной услуги, должны принимать меры по предотвращению конфликта интересов при предоставлении муниципальной услуги.

4.4.4. Контроль за исполнением Регламента со стороны граждан, их объединений и организаций является самостоятельной формой контроля и осуществляется путем направления обращений в администрацию и получения письменной и устной информации о результатах проведенных проверок и принятых по результатам проверок мерах, в том числе обжалования действий (бездействия) и решений, осуществляемых (принятых) в ходе исполнения Регламента в судебном порядке, в соответствии с законодательством Российской Федерации.

Раздел 5. Досудебный (внесудебный) порядок обжалования решений и действий (бездействия) органа, предоставляющего муниципальную услугу, а также их должностных лиц

Подраздел 5.1. Информация для заинтересованных лиц об их праве на досудебное (внесудебное) обжалование действий (бездействия) и (или) решений, принятых (осуществленных) в ходе предоставления муниципальной услуги

Заинтересованное лицо (далее – заявитель) имеет право на досудебное (внесудебное) обжалование решений и действий (бездействия) и (или) решений, принятых (осуществленных) уполномоченным органом, должностным лицом уполномоченного органа, либо муниципальным служащим, многофункциональным центром, работником многофункционального центра в ходе предоставления муниципальной услуги (далее – досудебное (внесудебное) обжалование).

Подраздел 5.2. Органы местного самоуправления, организации и уполномоченные на рассмотрение жалобы лица, которым может быть направлена жалоба заявителя в досудебном (внесудебном) порядке

5.2.1. Жалоба на решения и действия (бездействие) должностных лиц уполномоченного органа, муниципальных служащих подается заявителем в администрацию на имя заместителя главы муниципального образования Приморско-Ахтарский район.

5.2.2. В случае если обжалуются решения и действия (бездействие) заместителя главы муниципального образования Приморско-Ахтарский район, жалоба подается главе муниципального образования Приморско-Ахтарский район.

(При отсутствии вышестоящего органа жалоба подается непосредственно главе муниципального образования Приморско-Ахтарский район).

5.2.3. Жалобы на решения и действия (бездействие) работника многофункционального центра подаются руководителю этого многофункционального центра. Жалобы на решения и действия (бездействие)

многофункционального центра подаются в департамент информатизации и связи Краснодарского края, являющийся учредителем многофункционального центра или должностному лицу, уполномоченному нормативным правовым актом Краснодарского края.

Подраздел 5.3. Способы информирования заявителей о порядке подачи и рассмотрения жалобы, в том числе с использованием Единого портала государственных и муниципальных услуг (функций) и Портала государственных и муниципальных услуг (функций) Краснодарского края

5.3.2. Информацию о порядке подачи и рассмотрения жалобы заявители могут получить на информационных стендах расположенных в местах предоставления муниципальной услуги непосредственно в администрации, на официальном сайте уполномоченного органа, в многофункциональном центре, в федеральной государственной информационной системе «Единый портал государственных и муниципальных услуг (функций)», на Портале государственных и муниципальных услуг (функций) Краснодарского края.

Подраздел 5.4. Перечень нормативных правовых актов, регулирующих порядок досудебного (внесудебного) обжалования решений и действий (бездействия) органа, предоставляющего муниципальную услугу, а также его должностных лиц

Нормативные правовые акты, регулирующие порядок досудебного (внесудебного) обжалования решений и действий (бездействия) уполномоченного органа, должностных лиц уполномоченного органа, либо муниципальных служащих, сотрудников многофункционального центра указаны на Едином портале, Региональном портале и официальном сайте.

Раздел 6. Особенности выполнения административных процедур (действий) в многофункциональных центрах предоставления государственных и муниципальных услуг

Подраздел 6.1. Перечень административных процедур (действий), выполняемых многофункциональными центрами предоставления государственных и муниципальных услуг

6.1.1. Предоставление муниципальной услуги включает в себя следующие административные процедуры (действия), выполняемые МФЦ:

6.1.1.1. Информирование заявителя о порядке предоставления муниципальной услуги в МФЦ, о ходе выполнения запроса о предоставлении муниципальной услуги, по иным вопросам, связанным с предоставлением муниципальной услуги, а также консультирование заявителя о порядке предоставления муниципальной услуги в МФЦ;

6.1.1.2. Прием запроса заявителя о предоставлении муниципальной услуги и иных документов, необходимых для предоставления муниципальной

услуги;

6.1.1.3. Передачу органу, предоставляющему муниципальную услугу, заявления о предоставлении муниципальной услуги и иных документов, необходимых для предоставления муниципальной услуги;

6.1.1.4. Прием результата предоставления муниципальной услуги от органа, предоставляющего муниципальную услугу;

6.1.1.5. Выдачу заявителю результата предоставления муниципальной услуги, в том числе выдачу документов на бумажном носителе, подтверждающих содержание электронных документов, направленных в МФЦ по результатам предоставления муниципальной услуги органом, предоставляющим муниципальную услугу, а также выдачу документов, включая составление на бумажном носителе и заверение выписок из информационной системы органа, предоставляющего муниципальную услугу;

6.1.1.6. Иные действия, необходимые для предоставления муниципальной услуги, в том числе связанные с проверкой действительности усиленной квалифицированной электронной подписи заявителя, использованной при обращении за получением муниципальной услуги.

Подраздел 6.2. Порядок выполнения административных процедур (действий) многофункциональными центрами предоставления государственных и муниципальных услуг

6.2.1. Информирование заявителей осуществляется посредством размещения актуальной и исчерпывающей информации, необходимой для получения муниципальной услуги на информационных стендах или иных источниках информирования, а также в окне МФЦ (ином специально оборудованном рабочем месте в МФЦ), предназначенном для информирования заявителей о порядке предоставления муниципальных услуг, о ходе рассмотрения запросов о предоставлении муниципальных услуг, а также для предоставления иной информации, в том числе указанной в подпункте «а» пункта 8 Правил организации деятельности многофункциональных центров предоставления государственных и муниципальных услуг, утвержденных постановлением Правительства Российской Федерации от 22 декабря 2012 года № 1376 «Об утверждении Правил организации деятельности многофункциональных центров предоставления государственных и муниципальных услуг».

6.2.2. Основанием для начала административной процедуры является обращение заявителя в МФЦ с заявлением и документами, необходимыми для предоставления муниципальной услуги, в соответствии с пунктом 2.6.1 подраздела 2.6 раздела 2 настоящего Регламента.

Прием заявления и документов в МФЦ осуществляется в соответствии с Федеральным законом от 27 июля 2010 года № 210-ФЗ «Об организации предоставления государственных и муниципальных услуг» (далее - Федеральный закон № 210-ФЗ), а также с условиями соглашения

о взаимодействии МФЦ с администрацией (далее - соглашение о взаимодействии).

Работник МФЦ при приеме заявления о предоставлении муниципальной услуги либо запроса о предоставлении нескольких государственных и (или) муниципальных услуг в МФЦ, предусмотренного статьей 15.1 Федерального закона № 210-ФЗ (далее – комплексный запрос):

устанавливает личность заявителя на основании паспорта гражданина Российской Федерации и иных документов, удостоверяющих личность заявителя, в соответствии с законодательством Российской Федерации;

проверяет наличие соответствующих полномочий на получение муниципальной услуги, если за получением результата услуги обращается представитель заявителя;

проверяет правильность составления комплексного запроса (заявления), а также комплектность документов, необходимых в соответствии с пунктом 2.6.1 подраздела 2.6 раздела 2 настоящего Регламента для предоставления муниципальной услуги;

проверяет на соответствие копий представляемых документов (за исключением нотариально заверенных) их оригиналам (на предмет наличия подчисток (основными признаками подчисток являются: взъерошенность волокон, изменение глянца поверхностного слоя бумаги, уменьшение толщины бумаги в месте подчистки, нарушение фоновой сетки) или допечаток (основными признаками приписок являются несовпадение горизонтальности расположения печатных знаков в строке, различия размера и рисунка одноименных печатных знаков, различия интенсивности использованного красителя). Заверяет копии документов, возвращает подлинники заявителю;

осуществляет копирование (сканирование) документов, предусмотренных пунктами 1 - 7, 9, 10, 14, 17 и 18 части 6 статьи 7 Федерального закона № 210-ФЗ (далее - документы личного хранения) и представленных заявителем (представителем заявителя), в случае, если заявитель (представитель заявителя) самостоятельно не представил копии документов личного хранения, а в соответствии с административным регламентом предоставления муниципальной услуги для ее предоставления необходима копия документа личного хранения (за исключением случая, когда в соответствии с нормативным правовым актом для предоставления муниципальной услуги необходимо предъявление нотариально удостоверенной копии документа личного хранения). Заверяет копии документов, возвращает подлинники заявителю;

при отсутствии оснований для отказа в приеме документов, в соответствии с пунктом 2.9.2 подраздела 2.9 раздела 2 настоящего Регламента регистрирует заявление и документы, необходимые для предоставления муниципальной услуги, формирует пакет документов.

При приеме комплексного запроса у заявителя работник МФЦ обязан проинформировать его обо всех или муниципальных услугах, услугах, которые являются необходимыми и обязательными для предоставления муниципальных услуг, получение которых необходимо для получения муниципальных услуг, указанных в комплексном запросе.

В случае несоответствия документа, удостоверяющего личность, нормативно установленным требованиям или его отсутствия – работник МФЦ информирует заявителя (представителя заявителя) о необходимости предъявления документа, удостоверяющего личность, для предоставления муниципальной услуги и предлагает обратиться в МФЦ после приведения в соответствие с нормативно установленными требованиями документа, удостоверяющего личность.

При предоставлении муниципальной услуги по экстерриториальному принципу МФЦ:

1) принимает от заявителя (представителя заявителя) заявление и документы, представленные заявителем (представителем заявителя);

2) осуществляет копирование (сканирование) документов, предусмотренных пунктами 1 - 7, 9, 10, 14, 17 и 18 части 6 статьи 7 Федерального закона № 210-ФЗ (далее - документы личного хранения) и представленных заявителем (представителем заявителя), в случае, если заявитель (представитель заявителя) самостоятельно не представил копии документов личного хранения, а в соответствии с административным регламентом предоставления муниципальной услуги для ее предоставления необходима копия документа личного хранения (за исключением случая, когда в соответствии с нормативным правовым актом для предоставления муниципальной услуги необходимо предъявление нотариально удостоверенной копии документа личного хранения);

3) формирует электронные документы и (или) электронные образы заявления, документов, принятых от заявителя (представителя заявителя), копий документов личного хранения, принятых от заявителя (представителя заявителя), обеспечивая их заверение электронной подписью в установленном порядке;

4) с использованием информационно-телекоммуникационных технологий направляет электронные документы и (или) электронные образы документов, заверенные уполномоченным должностным лицом многофункционального центра, в уполномоченный орган, предоставляющий соответствующую муниципальную услугу.

Критерием принятия решения по настоящей административной процедуре является отсутствие оснований для отказа в приеме документов, необходимых для предоставления муниципальной услуги, в соответствии с пунктом 2.9.2 подраздела 2.9 раздела 2 настоящего Регламента.

Результатом исполнения административной процедуры является регистрация запроса (заявления) и выдача заявителю расписки в получении документов либо отказ в приеме документов, при выявлении оснований для отказа в приеме документов (по желанию заявителя выдается в письменном виде с указанием причин отказа).

Исполнение данной административной процедуры возложено на работника МФЦ.

6.2.3. Основанием для начала административной процедуры является принятые МФЦ заявление и прилагаемые к нему документы от заявителя (пакет документов).

Передача пакета документов из МФЦ в орган, предоставляющий муниципальную услугу, осуществляется в соответствии с условиями соглашения о взаимодействии на основании реестра, который составляется в двух экземплярах и содержит дату и время передачи, заверяются подписями специалиста органа, предоставляющего муниципальную услугу и работника МФЦ.

Критериями административной процедуры по передаче пакета документов в орган, предоставляющий муниципальную услугу, являются:

соблюдение сроков передачи заявлений и прилагаемых к ним документов, установленных заключенными соглашениями о взаимодействии;

адресность направления (соответствие органа, предоставляющего муниципальную услугу либо его территориального отдела/филиала);

соблюдение комплектности передаваемых документов и предъявляемых к ним требований оформления, предусмотренных соглашениями о взаимодействии.

Способом фиксации результата выполнения административной процедуры является наличие подписей специалиста органа, предоставляющего муниципальную услугу и работника МФЦ в реестре.

Результатом исполнения административной процедуры является получение пакета документов органом, предоставляющим муниципальную услугу.

Исполнение данной административной процедуры возложено на работника МФЦ и специалиста органа, предоставляющего муниципальную услугу.

6.2.4. Основанием для начала административной процедуры является подготовленный органом, предоставляющим муниципальную услугу, для выдачи результата предоставления муниципальной услуги, в случае, если муниципальная услуга предоставляется посредством обращения заявителя в МФЦ.

Передача документов, являющихся результатом предоставления муниципальной услуги, из органа, предоставляющего муниципальную услугу, в МФЦ осуществляется в соответствии с условиями соглашения о взаимодействии.

Передача документов, являющихся результатом предоставления муниципальной услуги, из органа, предоставляющего муниципальную услугу, в МФЦ осуществляется в соответствии с условиями соглашения о взаимодействии на основании реестра, который составляется в двух экземплярах, и содержит дату и время передачи документов заверяются подписями специалиста органа, предоставляющего муниципальную услугу и работника МФЦ.

Результатом исполнения административной процедуры является получение МФЦ результата предоставления муниципальной услуги для его выдачи заявителю.

Способом фиксации результата выполнения административной процедуры является наличие подписей специалиста органа, предоставляющего муниципальную услугу и работника МФЦ в реестре.

Критериями принятия решения по настоящей административной процедуре является готовность результата предоставления муниципальной услуги к выдаче заявителю.

Исполнение данной административной процедуры возложено на специалиста органа, предоставляющего муниципальную услугу и работника МФЦ.

6.2.5. Основанием для начала административной процедуры является получение МФЦ результата предоставления муниципальной услуги для его выдачи заявителю.

МФЦ осуществляет выдачу заявителю документов, полученных от органа, предоставляющего муниципальную услугу, по результатам предоставления муниципальной услуги, а также по результатам предоставления муниципальных услуг, указанных в комплексном запросе, если иное не предусмотрено законодательством Российской Федерации.

Выдача документов, являющихся результатом предоставления муниципальной услуги, в МФЦ осуществляется в соответствии с условиями соглашения о взаимодействии.

Работник МФЦ при выдаче документов, являющихся результатом предоставления муниципальной услуги:

устанавливает личность заявителя на основании паспорта гражданина Российской Федерации и иных документов, удостоверяющих личность заявителя, в соответствии с законодательством Российской Федерации;

проверяет наличие соответствующих полномочий на получение муниципальной услуги, если за получением результата услуги обращается представитель физического или юридического лица;

выдает документы, являющиеся результатом предоставления муниципальной услуги, полученные от органа, предоставляющего муниципальную услугу.

Работник МФЦ осуществляет составление и выдачу заявителю документов на бумажном носителе, подтверждающих содержание электронных документов, направленных в МФЦ по результатам предоставления муниципальной услуги, органом, предоставляющим муниципальную услугу, в соответствии с требованиями, установленными Правительством Российской Федерации.

Критерием административной процедуры по выдаче документов, являющихся результатом предоставления муниципальной услуги, является:

соблюдение установленных соглашениями о взаимодействии сроков получения из органа, предоставляющего муниципальную услугу, результата предоставления услуги;

соответствие переданных на выдачу документов, являющихся результатом предоставления муниципальной услуги, требованиям нормативно-правовых актов.

Результатом административной процедуры является выдача заявителю документов, являющихся результатом предоставления муниципальной услуги.

Способом фиксации результата административной процедуры является

личная подпись заявителя с расшифровкой в соответствующей графе расписки, подтверждающая получение результата предоставления муниципальной услуги заявителем.

Исполнение данной административной процедуры возложено на работника МФЦ.

6.2.6. Иные действия, необходимые для предоставления муниципальной услуги, в том числе связанные с проверкой действительности усиленной квалифицированной электронной подписи заявителя, использованной при обращении за получением муниципальной услуги.

Заместитель главы
муниципального образования
Приморско-Ахтарский район



С.А. Уманцев

ПРИЛОЖЕНИЕ № 1

к административному регламенту предоставления муниципальной услуги «Выдача специального разрешения на движение по автомобильным дорогам местного значения тяжеловесного и (или) крупногабаритного транспортного средства»

Главе муниципального образования
Приморско-Ахтарский район

(Ф.И.О.)

(наименование, адрес,
(местонахождение)- для юридических
лиц, Ф.И.О., адрес места жительства –
для индивидуальных предпринимателей
и физических лиц)

исх. _____

от _____

ФОРМА ЗАЯВЛЕНИЯ

на получение специального разрешения на движение по автомобильным дорогам тяжеловесного и (или) крупногабаритного транспортного средства

Наименование, адрес и телефон владельца транспортного средства			
ИНН, владельца	ОГРН/ОГРИП		
транспортного средства			
Маршрут движения			
Вид перевозки (межрегиональная, местная)			
На срок	с	по	
На количество поездок			
Характеристика груза:	Делимый	да	нет
Наименование *		Габариты	Масса
Транспортное средство (автопоезд) (марка и модель транспортного средства (тягача, прицепа (полуприцепа)), государственный регистрационный знак транспортного средства (тягача, прицепа (полуприцепа))			

Параметры транспортного средства (автопоезда)			
Масса транспортного средства (автопоезда) без груза/с грузом (т)		Масса тягача (т)	Масса прицепа (полуприцепа) (т)
Расстояния между осями			
Нагрузки на оси (т)			
Габариты транспортного средства (автопоезда):			
Длина(м)	Ширина (м)	Высота (м)	Минимальный радиус поворота с грузом (м)
Необходимость автомобиля сопровождения (прикрытия)			
Предполагаемая максимальная скорость движения транспортного средства (автопоезда) (км/час)			
Банковские реквизиты			
Оплату гарантируем			
(должность)	(подпись)	(Ф.И.О.)	

*В графе указывается полное наименование груза, основные характеристики, марка, модель, описание индивидуальной и транспортной тары (способ крепления).

ПРИЛОЖЕНИЕ № 2

к административному регламенту предоставления муниципальной услуги «Выдача специального разрешения на движение по автомобильным дорогам местного значения тяжеловесного и (или) крупногабаритного транспортного средства»

Главе муниципального образования
Приморско-Ахтарский район

М.В. Бондаренко

Директора ООО «ВВВ»
Иванова И.И.
353860, Краснодарский край,
г. Приморско-Ахтарск,
ул. Ленина, 310
т/ф. 8(86143) 3-33-33
исх. № 1 от 01.02.2019

Заявление на получение специального разрешения на движение по автомобильным дорогам тяжеловесного и (или) крупногабаритного транспортного средства

Наименование, адрес и телефон владельца транспортного средства				
ООО «ВВВ», 353860, Краснодарский край, г. Приморско-Ахтарск, ул. Ленина, 310, т/ф. 8(86143) 3-33-33, Генеральный директор Иванов Иван Иванович				
ИНН, владельца транспортного средства	ОГРН/ОГРИП	230000000000/111111111111		
Маршрут движения:				
а/д ст. Приазовская до с. Пригородное – подъездная а/д к п. М. Горького и обратно				
Вид перевозки (межрегиональная, местная)				местная
На срок	с	1.03.2019	по	31.05.2019
На количество поездок		10		
Характеристика груза:		неделимый		
Наименование *		Габариты	Масса	
Бульдозер КОМАТСUD65E-12		6,84-3,415-3,165	20,57	
Транспортное средство (автопоезд) (марка и модель транспортного средства (тягача, прицепа (полуприцепа)), государственный регистрационный знак транспортного средства (тягача, прицепа (полуприцепа))				
VOLVO FM-TRUCK 6*2, г/н А 001 АА 93, прицеп 907803, г/н В				

001 ВВ 123			
Параметры транспортного средства (автопоезда)			
Масса транспортного средства (автопоезда) без груза/с грузом (т)	39,472/18,6 72	Масса тягача (т)	Масса прицепа (полуприцепа) (т)
		8,872	9,8
Расстояния между осями		3,6-1,37-9,9-1,36-1,36	
Нагрузки на оси (т)		5,199-7-7-6,681-6,681-6,681	
Габариты транспортного средства (автопоезда):			
Длина(м)	Ширина (м)	Высота (м)	Минимальный радиус поворота с грузом (м)
20	3	4,2	11
Необходимость автомобиля сопровождения (прикрытия)		Без сопровождения	
Предполагаемая максимальная скорость движения транспортного средства (автопоезда) (км/час)		40 км/ч	
Банковские реквизиты			
ИНН 230000000000, КПП 1111122222, ПАО «Сбербанк», р/с 11111111111111111111, к/с 22222222222222222222, БИК 333333333			
Оплату гарантируем			
Генеральный директор	(подпись)		Иванов И.И.

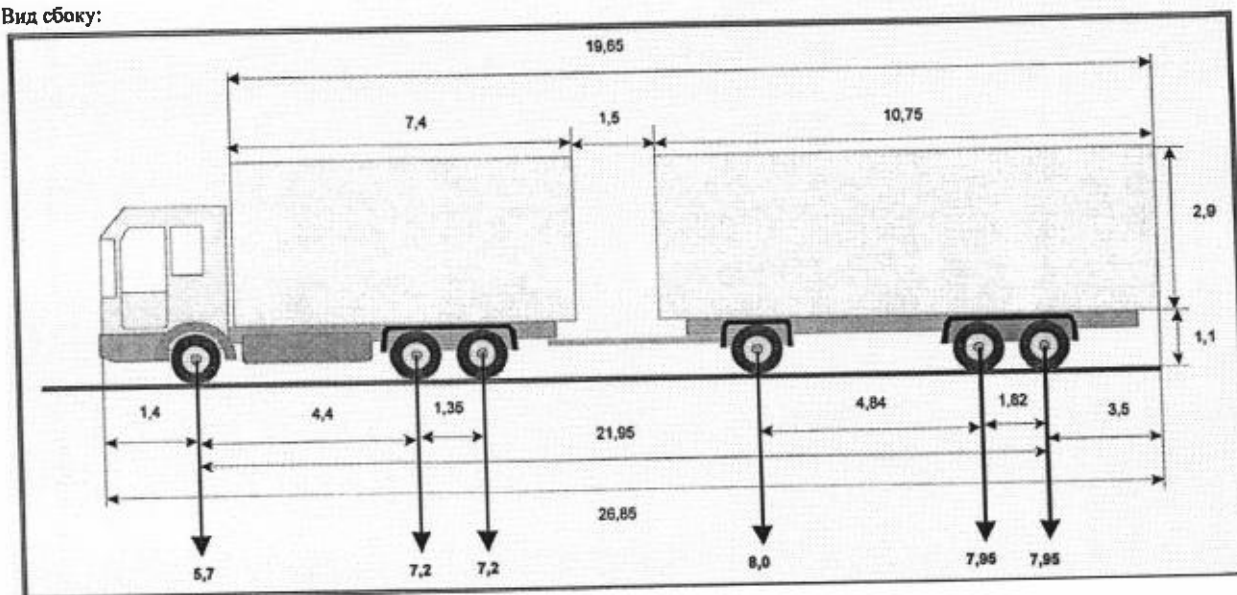
*В графе указывается полное наименование груза, основные характеристики, марка, модель, описание индивидуальной и транспортной тары (способ крепления).

ПРИЛОЖЕНИЕ № 3

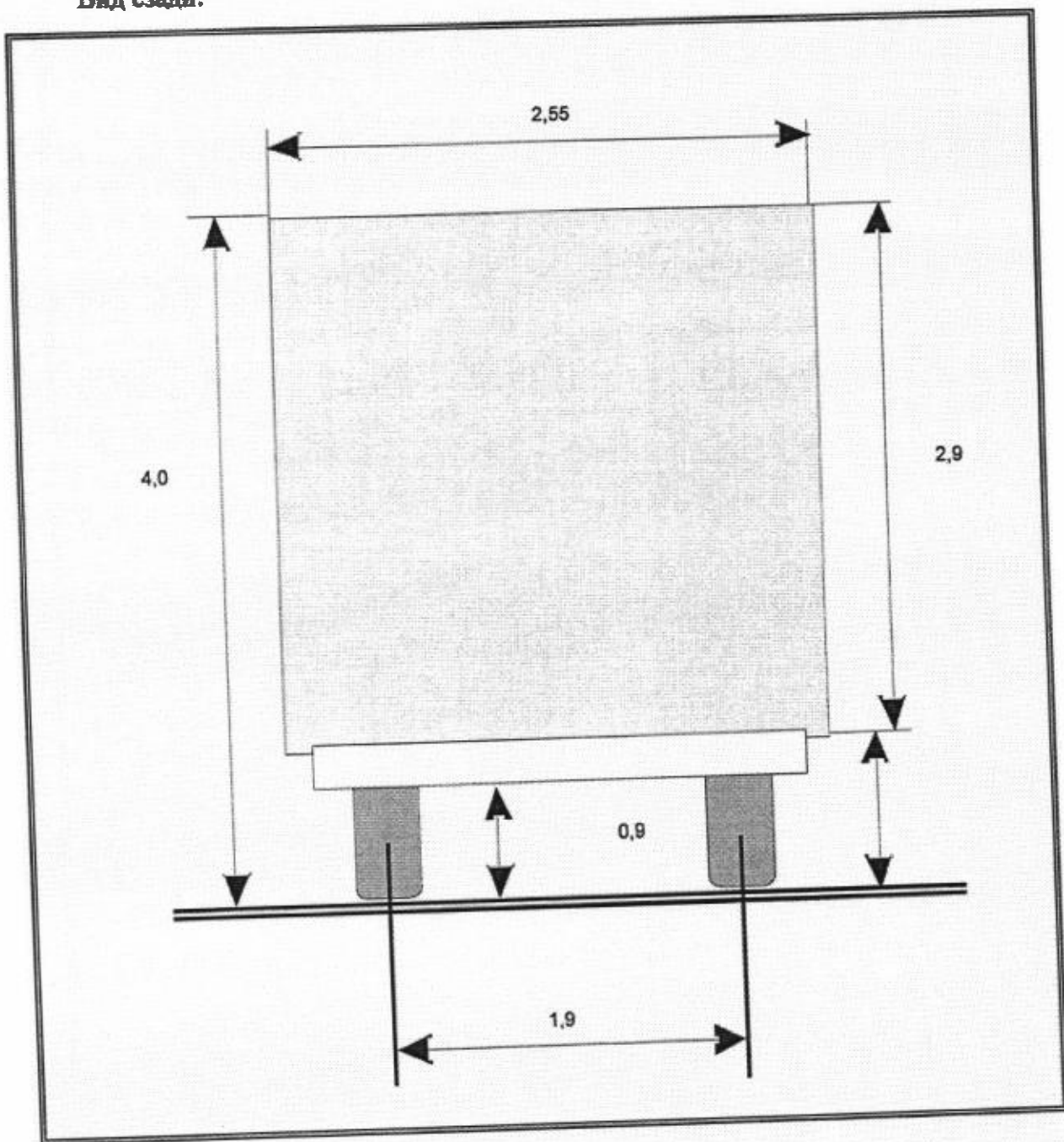
к административному регламенту предоставления муниципальной услуги «Выдача специального разрешения на движение по автомобильным дорогам местного значения тяжеловесного и (или) крупногабаритного транспортного средства»

Схема транспортного средства (автопоезда), с использованием которого планируется осуществлять перевозки тяжеловесных и (или) крупногабаритных грузов, с указанием размещения такого груза

Вид сбоку:



Вид сзади:



(должность, фамилия заявителя)

(подпись заявителя)